

产品参数表

规格



iC65N 小型断路器, C曲线, 2P, 32A

A9F18232

主要信息

产品系列	Acti 9
产品系列	Acti 9
产品名称	IC65
产品类型	小型断路器
产品短名	iC65N
极数	2P
产品应用	配电保护
保护极数量	2
额定电流 [In]	32 A 在...上 30 °C
接入类型	AC
脱扣器类型	热磁式
脱扣曲线	C
分断能力	6 kA Icn 在...上 400 V AC 50/60 Hz 每极 符合 GB/T 10963.1 6 kA Icn 在...上 400 V AC 50/60 Hz 每极 符合 IEC 60898-1
隔离功能	适用
使用类别	AC类

补充信息

电网频率	50/60 Hz
额定工作电压 [Ue]	400 V AC 50/60 Hz
磁脱扣限制	5...10 x In
限流等级	3
额定冲击耐受电压 [Uimp]	4 kV
额定绝缘电压 [Ui]	500 V AC
触点位置指示	有
控制类型	手柄
本地信号指示	开/关指示
安装类型	锁定夹锁紧
安装方式	DIN 导轨安装
宽度 (9mm的倍数)	4
高度	94 mm
深度	78.5 mm

产品重量	250 g
机械寿命	20000 次
电气寿命	10000 次
接线能力	隧道式端子 上接线或下接线 1...35 mm ² 单股硬线 不带接线端子 隧道式端子 上接线或下接线 1...25 mm ² 软线 (可选) 带或者不带箍线端子
紧固扭矩	电源回路: 3.5 N.m
剥线长度	电源回路: 14 mm
漏电流保护	(需) 另外拼装

环境

产品认证	CCS CCC CE
符合标准	IEC 60898-1 GB 10963.1
IP 保护等级	IP20 conforming to IEC 60529
污染等级	3
过电压类别	IV
抗湿热性	2 符合 IEC 60068-1
相对湿度	95 % 在...上 55 °C
运行温度	-35...70 °C
贮存环境温度	-40...85 °C

包装单位

包装1：包装单位类型	PCE
个/公斤	1
包装1：高度	3.52 cm
包装1：宽度	7.324 cm
包装1：长度	9.275 cm
包装重量	235 g
包装2：包装单位类型	BB1
包装2：包装单位数量	6
包装2：高度	8.344 cm
包装2：宽度	9.69 cm
包装2：长度	22.134 cm
包装2：毛重	1.466 kg
包装3：包装单位类型	CAR
包装3：包装单位数量	54
包装3：高度	24.4 cm
包装3：宽度	26.6 cm
包装3：长度	30.4 cm
包装3：毛重	13.5 kg

合同保修

保修 (月)

18



Environmental Data

施耐德电气希望通过不断开展的“使用更好、使用更长时间、再次使用”的宣传活动来建立供应链伙伴关系、降低材料的影响力并促进材料循环，从而到2050年实现净零排放。

环境数据说明 >

环境足迹

生命周期总碳足迹	67 kg CO2 eq.
制造阶段的碳足迹 [A1–A3]	2 kg CO2 eq.
分销阶段的碳足迹 [A4]	0.1 kg CO2 eq.
安装阶段的碳足迹 [A5]	0 kg CO2 eq.
使用阶段的碳足迹 [B2, B3, B4, B6]	64 kg CO2 eq.
生命周期结束阶段的碳足迹 [C1–C4]	0.6 kg CO2 eq.
环境披露	产品环境文件
中国绿色设计产品	支持

Use Better

材料和包装

回收纸板包装	是
无塑料包装	是
SCIP编号	26ff71d1-98cf-4280-8725-455b9a6b2fb9
欧盟 RoHS 指令	符合
REACH 法规	有毒有害物质含量均在REACH超过规定的限量要求
中国 RoHS 法规	中国 RoHS 声明
无卤状态	无卤素产品
无硅	不支持

Use Longer

寿命延长

维修	没有
----	----

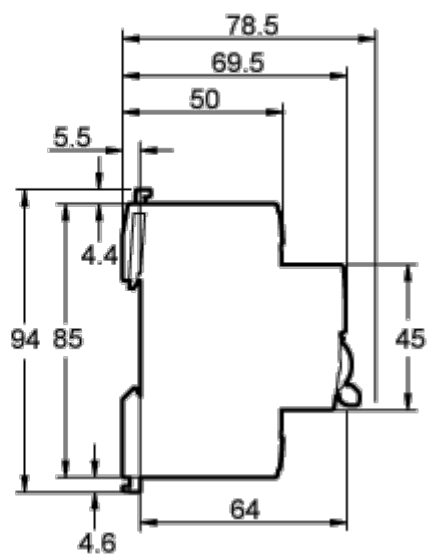
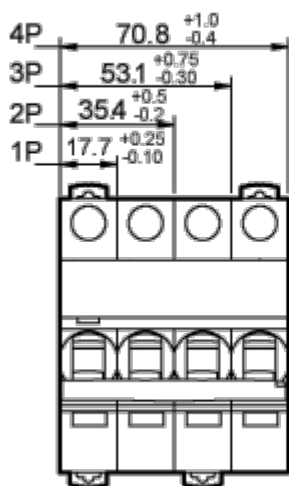
Use Again

重新包装和再制造

可回收性潜力(%)	48
流通资料	无需具体的回收操作
回收	不支持

尺寸图

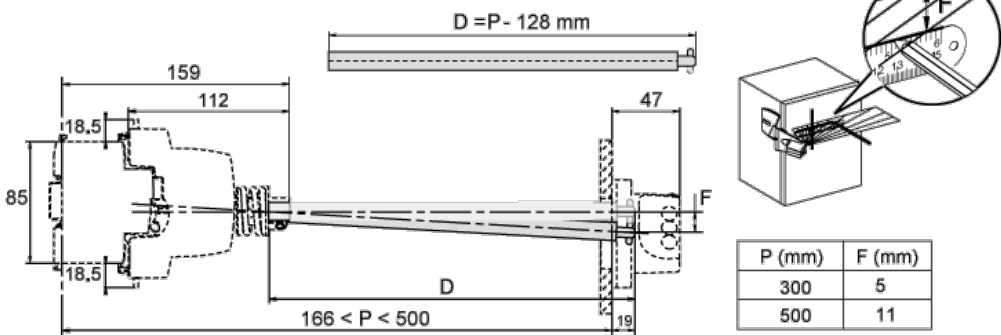
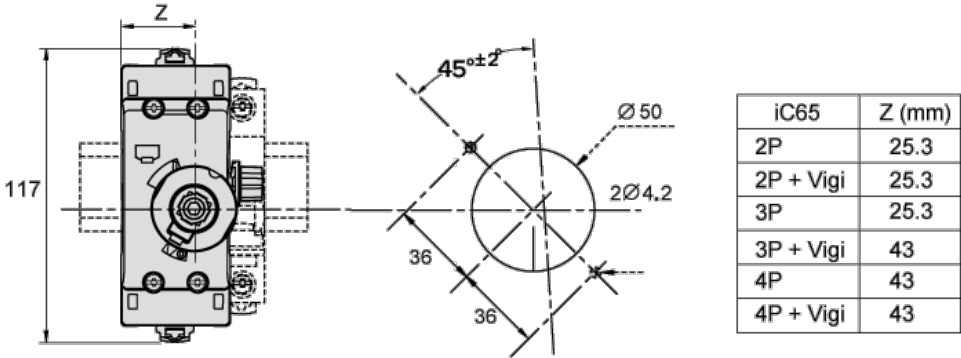
尺寸(mm)



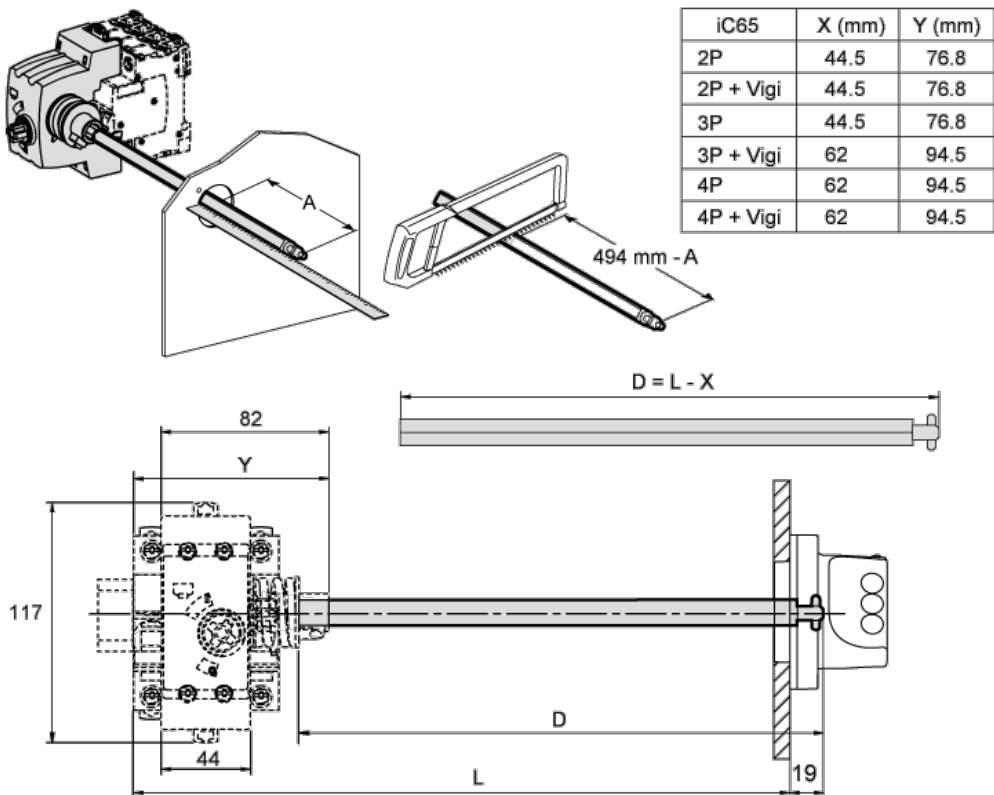
安装图

iC65 3P

旋转手柄：正面安装



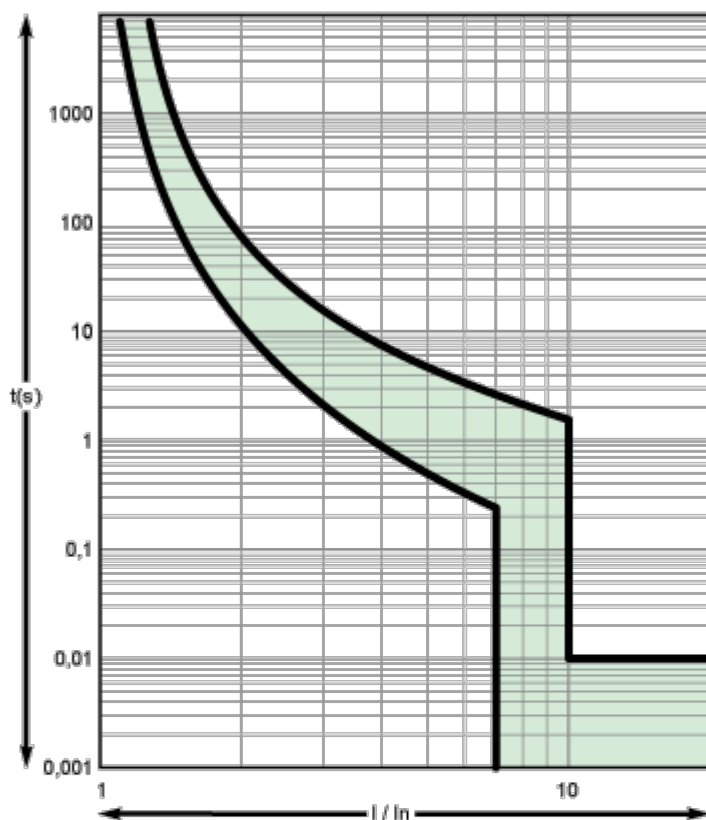
旋转手柄：侧面安装



线路图



绩效曲线

iC65N/H/L, iDPNK2额定电流6~63A
C曲线

在30°C环境温度下的脱扣时间 (最小,最大),GB/T10963。

iC65N/H, iDPNK2系列断路器

B、C和D型脱扣曲线,符合IEC/EN60898-1标准,其瞬时磁脱扣动作范围如下:

B型曲线: (3-5) I_n

C型曲线: (5-10) I_n

D型曲线: (10-14) I_n

iC65L系列断路器

C和D型脱扣曲线,符合IEC/EN60947-2标准,其瞬时磁脱扣动作范围如下:

C型曲线: $8I_n \pm 20\%$

D型曲线: $12I_n \pm 20\%$