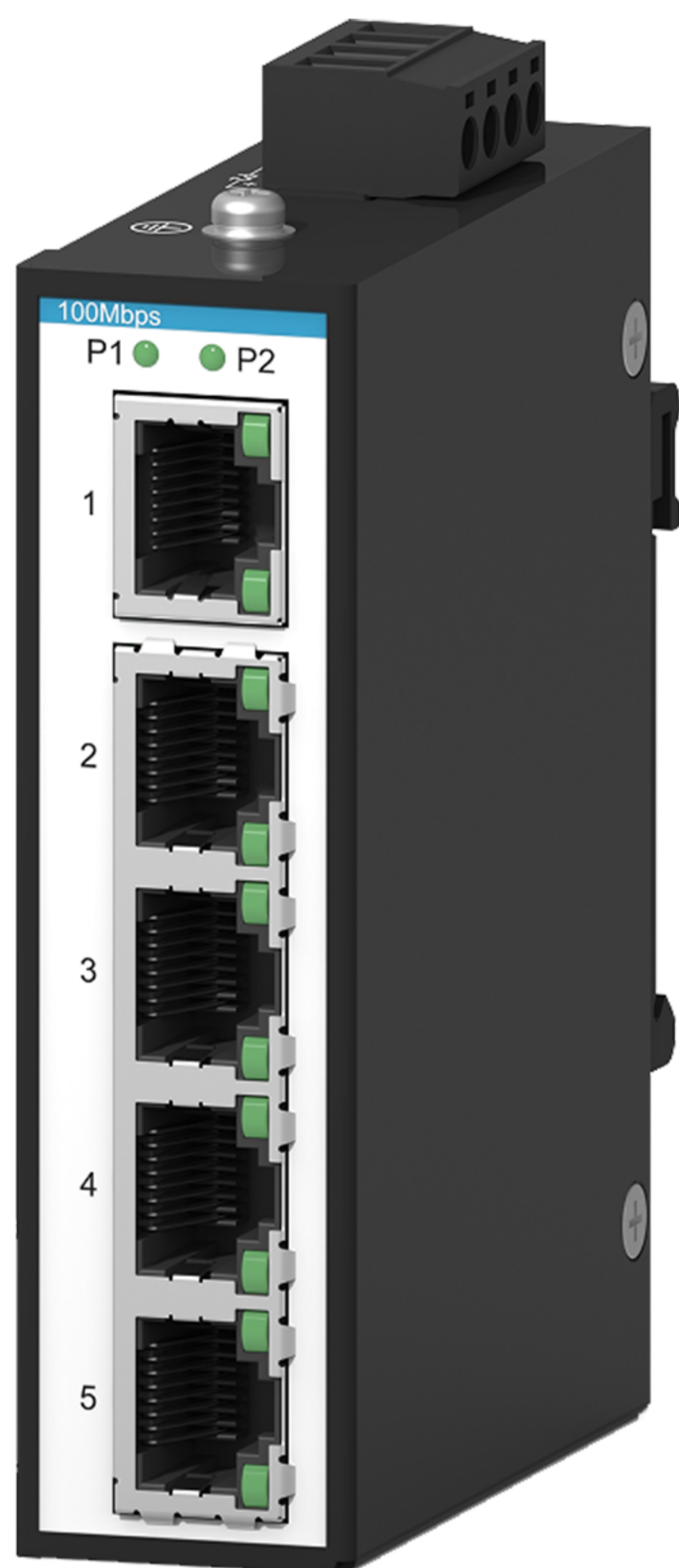


# LS3205系列

5口百兆工业级导轨式非管理型以太网交换机



- ◆ 提供5路百兆以太网接口，支持1个百兆光+4个百兆电或5个百兆电接口配置；
- ◆ 10Base-T/100Base-TX自适应的以太网接口，即插即用，方便快捷，支持电源状态继电器告警输出；
- ◆ 采用高强度封闭铝制外壳，IP40防护等级，无风机外壳散热，持久耐用，稳定可靠；
- ◆ 采用工业级电源设计，多种电源方案可选，-40℃~75℃工作温度，满足恶劣工业环境应用要求。
- ◆ 安装方式默认导轨，可选挂墙；

## 产品介绍

光微达生产的LS3205系列产品，是专为工业通信网络应用而设计开发的二层非网管型工业以太网交换机。该交换机主要用于即插即用的简单应用方式。该系列产品提供5个百兆电接口或1光4电接口配置机型给用户选择，其中光口为100Base-FX单模或多模光纤接口电口为10Base-T/100Base-TX以太网RJ45端口，每个RJ45端口都具有自适应功能，满足客户的丰富的工业需求。

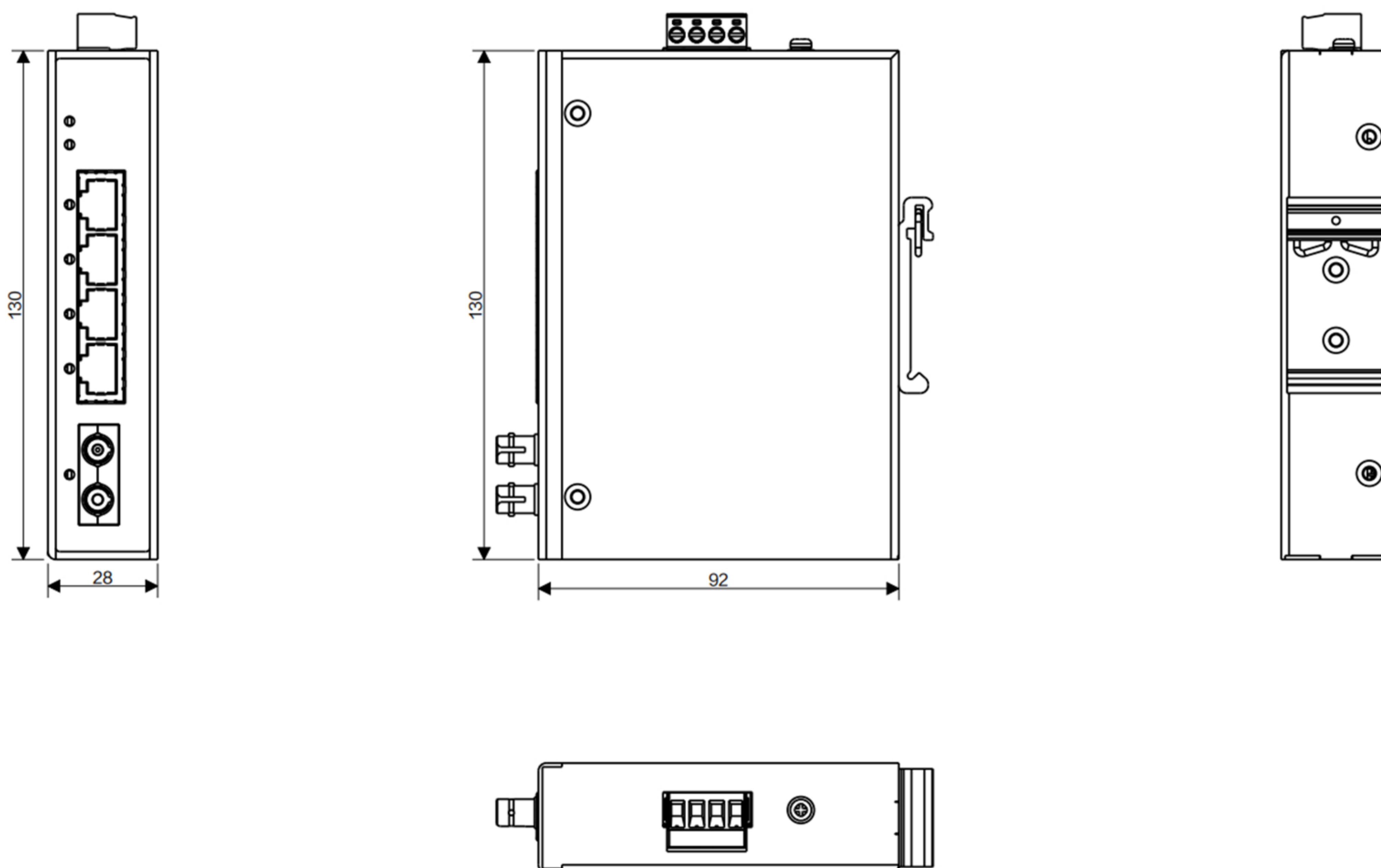
光微达的非网管型交换机提供宽范围的直流和交流电源输入。结构安装方面使用工业卡轨式安装。采用工业级芯片，满足现场恶劣工业环境，保证稳定的工作运行，产品广泛用于市政工程，新能源风电储能，电力自动化、智慧城市、轨道交通、智慧水利、工厂自动化等工业领域。

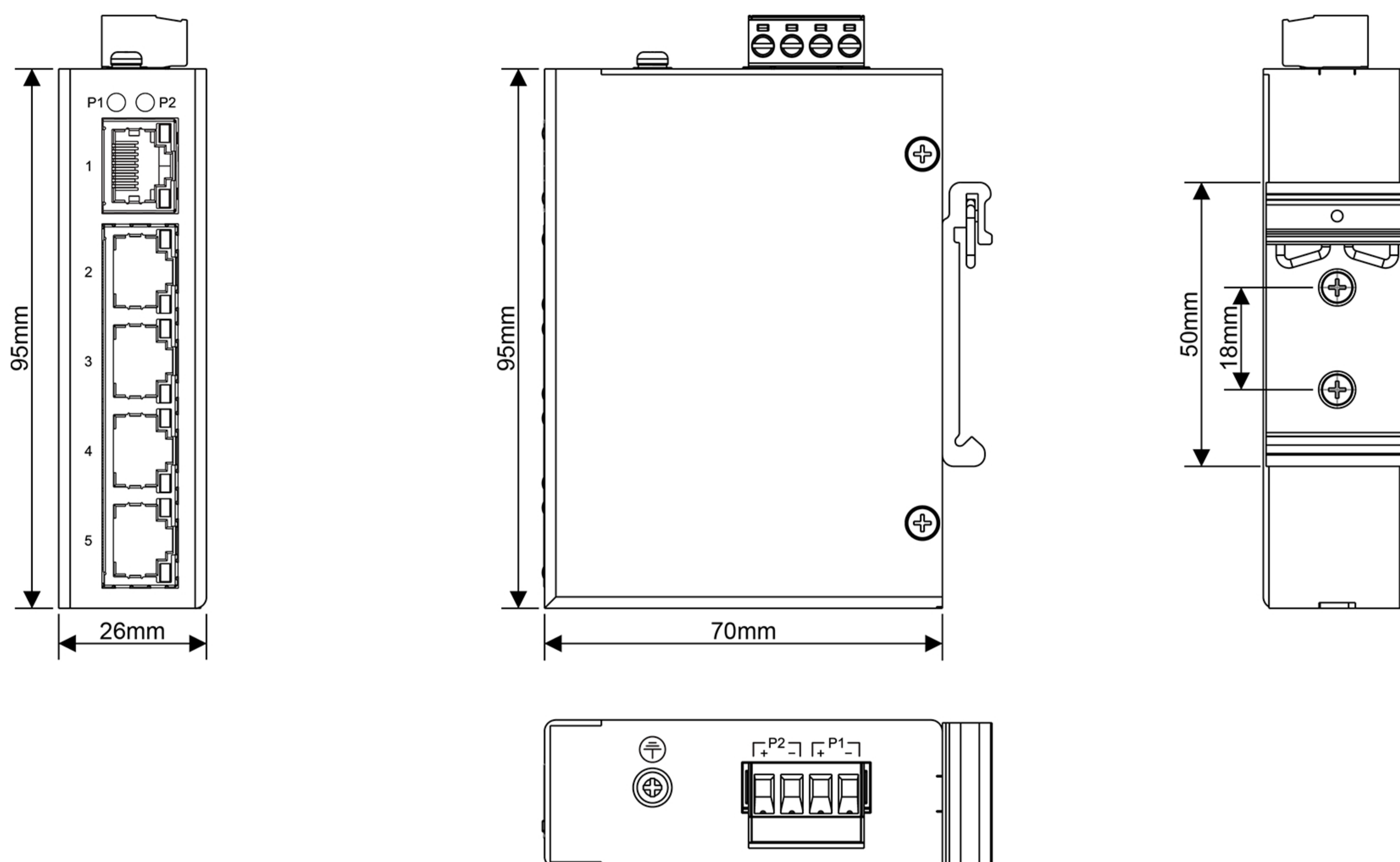
## 交换机参数

网络接口	
端口描述	3205-5T系列: 支持5个百兆电口
	3205-4T1P系列: 支持4个百兆电口+1个百兆SC/ST/FC光口
	3205-4T1FP系列: 支持4个百兆电口+1个百兆SFP光口
电源	
电源输入	输入电压: 直流电源: DC18~DC48V支持双电源冗余、
	交流电源: 单路85-265VAC/77-300VDC隔离电源供电
电源功耗	<5W
保护	支持过载保护和反向保护
技术	
以太网规范	IEEE 802.3: 10Base-T
	IEEE 802.3u: 100Base-TX和100Base-FX
MAC地址表	1K
优先级队列	4个
巨帧	1518 bytes
处理方式	存储转发
交换机特性	交换延迟时间: <10 $\mu$ s
	交换机背板带宽: 1.2Gbps
机械特性	
尺寸 (W x H x D)	28 x 130 x 92mm (1百兆光4电)    26 x 95 x 70mm (5百兆电口)
防护等级	IP40
安装方式	默认导轨, 可选挂墙
重量 (g)	≤1KG
环境	
存储温度	-40~85°C
工作温度	-40~75°C
工作湿度	5%~95%无凝露

认证		
EMI	FCC Part 15, CISPR (EN55022) class A	
EMS	EN61000-4-2 (ESD)	接触放电6 kV, 空气放电8 Kv
	EN61000-4-3 (RS)	10 V/m, 80MHz~ 1 GHz
	EN61000-4-4 (EFT)	信号端1 kV, 电源输入端2 kV
	EN61000-4-5 (Surge)	电源输入端: 2kV (线/地) , 1kV (线/线)
	EN61000-4-6 (CS)	10 V, 150kHz~80 MHz
冲击	IEC60068-2-27	
跌落	IEC60068-2-32	
震动	IEC60068-2-6	
安全等级	EN60950-1	
质保期		
时间	5年	

## 交换机尺寸 (mm)





## 产品选型

产品型号	
LS3205-5T	5个百兆电口导轨安装非网管工业交换机，宽温-40~+75℃支持双路DC12~DC48V宽电压电源供电。
LS3205-P-4T	1百兆光口（1*9模块，SC/FC/ST可选），4百兆电口导轨安装非网管工业交换机，宽温-40~+75℃，支持双路DC12~DC48V宽电压电源供电。
LS3205-P-4T-AD220	1百兆光口（1*9模块，SC/FC/ST可选），4百兆电口导轨安装非网管工业交换机，宽温-40~+75℃，支持单路85-265VAC/77-300VDC隔离电源供电。
LS3205-FP-4T	1百兆光口（SFP模块），4百兆电口导轨安装非网管工业交换机，宽温-40~+75℃，支持双路DC12~DC48V宽电压电源供电。