

PowerFlex® 低压交流变频器

全球 SCCR 解决方案:

变频器系列:

- PowerFlex 525 交流变频器
- PowerFlex 4M 交流变频器
- PowerFlex 4 交流变频器
- PowerFlex 750 交流变频器

分支电路保护:

- 熔断器
- 断路器

电机启动特性:

- 标准负载
- 重载

电机规格:

- 1/2...300 Hp
- 0.16...400 kW

全球电压:

- 220V, 50 Hz
- 230V, 60 Hz
- 380...400V, 50 Hz
- 415V, 50 Hz
- 440V, 50 Hz
- 460V (线电压 480), 60 Hz
- 500...525V, 50 Hz
- 575V (线电压 600), 60 Hz
- 690V, 50 Hz

可用故障等级:

- 65 kA 和 100 kA

标准合规性:

- UL 508A 标准和高故障 SCCR
- UL 508C SC 测试要求
- IEC 60947-4-1 短路协调类型 1 和 2
- UL 列名和认证



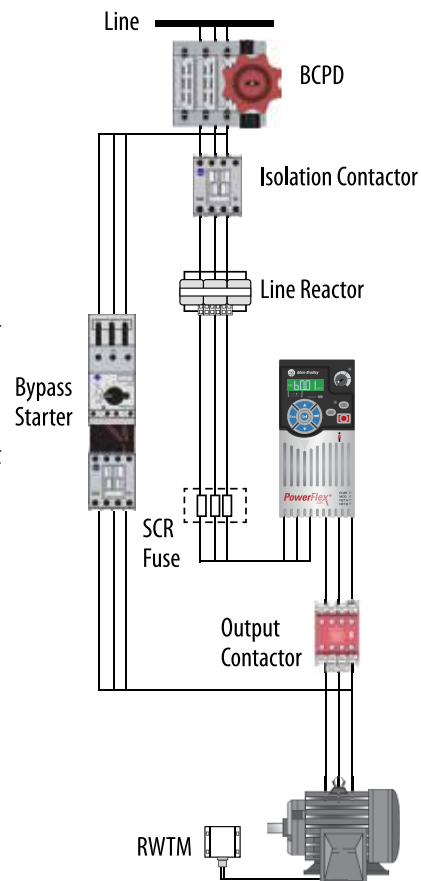
PowerFlex 525 系列

概述

罗克韦尔自动化基于常见的全球电机电压 (50/60 Hz) 和短路电流额定值故障等级开发出适用于元件驱动电路的全球 SCCR 选型表。用户可以根据常见的电压和 SCCR 应用要求, 从这些众多的 HP 或 kW 额定值中选择驱动电路元件。

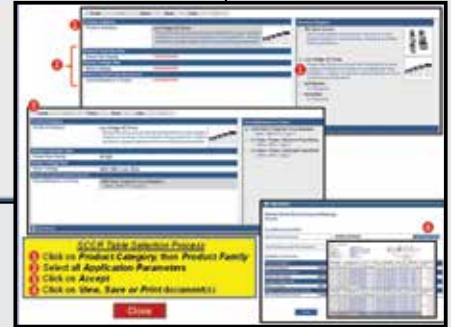
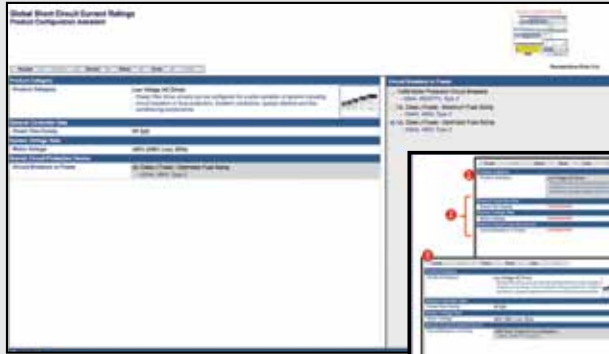
只需按照 RockwellAutomation.com Web 工具提示选择相应的应用参数, 找到正确的 SCCR 选型表, 然后读取达到所需电机额定值的单行物料清单, 即可同时完成元件选型和短路协调。

这些选型表均符合 IEC 和 UL 标准, 而且在大多数情况下, 由美国保险商实验室在第三方证人的见证下于罗克韦尔自动化认可的测试设施内进行认证。



全球 SCCR 选型工具 - 新产品!
访问网页

www.rockwellautomation.com/go/etools



PowerFlex 525 选型表, 带熔断器保护*

Short-circuit Coordination

Starter Type: AC Variable Frequency Drive
PowerFlex 525
S.C. Protective Device: UL/CSA Class J or T Fuses, Current Limiting Standard Fuse Selection for Component Sizing
Input/Output Contactor: 100-C, 100S-C
Bypass Starters: 100-C, 100S-C and 193-E1 Plus, E3 & E3 Plus
Rated Operational Voltage: 480V 60Hz (480V Line)
Test Voltage: 480V 60Hz
Rated Conditional S.C. Current (I_{sc}): 100kA (sym. sym.)
Level of S.C. Coordination: Type "1" or "2" per IEC 60947-4

Motor Ratings		Drive Ratings - Normal Duty ¹⁾				SCPD - Fuse		Line Reactor	Contactor		Bypass Starter ²⁾		IEC Coordination		
3 ph	1500 rpm	Input	Output	w/ EMC Filter	w/ EMC Filter	Max. Fuse Size	Disconnect Switch	Input/Output	Input	Output	Contactor	OLR	Coordination	Remark	
[HP]	[A] ³⁾	kVA	[A]	[A]	Cat. No.	UL Class [A] ⁴⁾	Cat. No.		Cat. No.	Cat. No.	Cat. No.	Cat. No. Adj. range	Type		
1/2	1.1	1.7	1.9	1.4	25B-D1P4N104	25B-D1P4N114	J, T 6	194R-J30-1753	1321-3RA1-C/B	100-C09	100-C09	100-C09	193-EECB	1.0 - 5.0	---
3/4	1.6	2.9	3.2	2.3	25B-D2P2N104	25B-D2P2N114	J, T 8	194R-J30-1753	1321-3RA2-A/A	100-C09	100-C09	100-C09	193-EECB	1.0 - 5.0	---
1	2.1	2.9	3.2	2.3	25B-D2P2N104	25B-D2P2N114	J, T 10	194R-J30-1753	1321-3RA2-A/A	100-C09	100-C09	100-C09	193-EECB	1.0 - 5.0	---
1 1/2	3.0	5.2	5.7	4.0	25B-D4P0N104	25B-D4P0N114	J, T 10	194R-J30-1753	1321-3RA4-B/B	100-C09	100-C09	100-C09	193-EECB	1.0 - 5.0	---
2	3.4	5.2	5.7	4.0	25B-D4P0N104	25B-D4P0N114	J, T 15	194R-J30-1753	1321-3RA4-B/B	100-C09	100-C09	100-C09	193-EECB	1.0 - 5.0	---
3	4.8	6.9	7.4	6.0	25B-D6P0N104	25B-D6P0N114	J, T 15	194R-J30-1753	1321-3RA6-C/C	100-C09	100-C09	100-C09	193-EECB	1.0 - 5.0	---
5	7.6	12.6	13.8	10.5	25B-D010N104	25B-D010N114	J, T 30	194R-J30-1753	1321-3RA6-B/B	100-C16	100-C16	100-C16	193-EECB	3.2 - 16	---
7 1/2	11	14.1	15.4	13.0	25B-D013N104	25B-D013N114	J, T 35	194R-J60-1753	1321-3RA12-B/B	100-C23	100-C23	100-C23	193-EECB	3.2 - 16	---
10	14	18.8	18.4	17.0	25B-D017N104	25B-D017N114	J, T 40	194R-J60-1753	1321-3RA18-B/B	100-C23	100-C23	100-C23	193-EEEB	5.4 - 27	---
15	21	24.1	26.4	24.0	25B-D024N104	25B-D024N114	J, T 60	194R-J60-1753	1321-3RA25-B/B	100-C43	100-C43	100-C43	193-EEFD	9.0 - 45	---
20	27	30.2	33.0	30.0	25B-D030N104	25B-D030N114	J, T 70	194R-J100-1753	1321-3RA35-B/B	100-C43	100-C43	100-C43	193-EEFD	9.0 - 45	---
25	34	39.8	33.7	37.0	---	25B-D037N114	J, T 70	194R-J100-1753	1321-3RA35-B/B	100-C43	100-C43	100-C43	193-EEFD	9.0 - 45	---
30	40	35.6	38.9	43.0	---	25B-D043N114	J, T 80	194R-J100-1753	1321-3RA45-B/B	100-C60	100-C60	100-C60	193-EEGE	18 - 90	---

Motor Ratings		Drive Ratings - Heavy Duty ¹⁾				SCPD - Fuse		Line Reactor	Contactor		Bypass Starter ²⁾		IEC Coordination		
3 ph	1500 rpm	Input	Output	w/ EMC Filter	w/ EMC Filter	Max. Fuse Size	Disconnect Switch	Input/Output	Input	Output	Contactor	OLR	Coordination	Remark	
[HP]	[A] ³⁾	kVA	[A]	[A]	Cat. No.	UL Class [A] ⁴⁾	Cat. No.		Cat. No.	Cat. No.	Cat. No.	Cat. No. Adj. range	Type		
1/2	1.1	1.7	1.9	1.4	25B-D1P4N104	25B-D1P4N114	J, T 6	194R-J30-1753	1321-3RA1-C/B	100-C09	100-C09	100-C09	193-EECB	1.0 - 5.0	---
3/4	1.6	2.9	3.2	2.3	25B-D2P2N104	25B-D2P2N114	J, T 8	194R-J30-1753	1321-3RA2-A/A	100-C09	100-C09	100-C09	193-EECB	1.0 - 5.0	---
1	2.1	2.9	3.2	2.3	25B-D2P2N104	25B-D2P2N114	J, T 10	194R-J30-1753	1321-3RA2-A/A	100-C09	100-C09	100-C09	193-EECB	1.0 - 5.0	---
1 1/2	3.0	5.2	5.7	4.0	25B-D4P0N104	25B-D4P0N114	J, T 10	194R-J30-1753	1321-3RA4-B/B	100-C09	100-C09	100-C09	193-EECB	1.0 - 5.0	---
2	3.4	5.2	5.7	4.0	25B-D4P0N104	25B-D4P0N114	J, T 15	194R-J30-1753	1321-3RA4-B/B	100-C09	100-C09	100-C09	193-EECB	1.0 - 5.0	---
3	4.8	6.9	7.4	6.0	25B-D6P0N104	25B-D6P0N114	J, T 15	194R-J30-1753	1321-3RA6-C/C	100-C09	100-C09	100-C09	193-EECB	1.0 - 5.0	---
5	7.6	12.6	13.8	10.5	25B-D010N104	25B-D010N114	J, T 30	194R-J30-1753	1321-3RA6-B/B	100-C16	100-C16	100-C16	193-EECB	3.2 - 16	---
7 1/2	11	14.1	15.4	13.0	25B-D013N104	25B-D013N114	J, T 35	194R-J60-1753	1321-3RA12-B/B	100-C23	100-C23	100-C23	193-EECB	3.2 - 16	---
10	14	18.8	18.4	17.0	25B-D017N104	25B-D017N114	J, T 40	194R-J60-1753	1321-3RA18-B/B	100-C23	100-C23	100-C23	193-EEEB	5.4 - 27	---
15	21	24.1	26.4	24.0	25B-D024N104	25B-D024N114	J, T 60	194R-J60-1753	1321-3RA25-B/B	100-C43	100-C43	100-C43	193-EEFD	9.0 - 45	---
20	27	30.2	33.0	30.0	25B-D030N104	25B-D030N114	J, T 70	194R-J100-1753	1321-3RA35-B/B	100-C43	100-C43	100-C43	193-EEFD	9.0 - 45	---
25	34	39.8	33.7	37.0	---	25B-D037N114	J, T 70	194R-J100-1753	1321-3RA35-B/B	100-C43	100-C43	100-C43	193-EEFD	9.0 - 45	---
30	40	35.6	38.9	43.0	---	25B-D043N114	J, T 80	194R-J100-1753	1321-3RA45-B/B	100-C60	100-C60	100-C60	193-EEGE	18 - 90	---

Rockwell Automation

* 以上示例仅供参考, 如需获取最新文档, 请访问 www.rockwellautomation.com/go/etools.

Allen-Bradley, LISTEN.THINK.SOLVE. PowerFlex 和 Rockwell Software 是罗克韦尔自动化公司的商标。
不属于罗克韦尔自动化的商标是其各自所属公司的财产。

www.rockwellautomation.com

动力, 控制与信息解决方案

美国: Rockwell Automation, 1201 South Second Street, Milwaukee, WI 53204-2496 USA, 电话: (1) 414.382.2000, 传真: (1) 414.382.4444
欧洲/中东/非洲地区: Rockwell Automation NV, Pegasus Park, De Kleetlaan 12A, 1831 Diegem, Belgium, 电话: (32) 2 663 0600, 传真: (32) 2 663 0640
亚太地区: Rockwell Automation, Level 14, Core F, Cyberport Road, Hong Kong, 电话: (852) 2887 4788, 传真: (852) 2508 1846

北京 - 北京市建国门内大街18号恒基中心办公楼1座4层 邮编: 100005 电话: (8610)65182535 传真: (8610)65182536 www.rockwellautomation.com.cn
青岛 - 青岛市香港中路40号数码港旗厦大厦2206室 邮编: 266071 电话: (86532)86678338 传真: (86532)86678339
西安 - 西安市高新区科技路33号高新国际商务中心数码大厦1201,1202,1208室 邮编: 710075 电话: (8629)88152488 传真: (8629)88152466
郑州 - 郑州市中原区中州220号裕达国际商务中心A座1216-1218室 邮编: 450007 电话: (86371)67803366 传真: (86371)67803388
上海 - 上海市仙霞路319号远东国际广场A幢7楼 邮编: 200051 电话: (8621)61206007 传真: (8621)62351099
南京 - 南京市中山南路49号商茂世纪广场44楼A3-A4座 邮编: 210005 电话: (8625)86890445 传真: (8625)86890142
武汉 - 武汉市建设大道568号新世界国际大厦2202室 邮编: 430022 电话: (8627)68850233 传真: (8627)68850232
广州 - 广州市环市东路362号好世界广场2703-04室 邮编: 510060 电话: (8620)83849977 传真: (8620)83849989
深圳 - 深圳市深南东路5047号深圳发展银行大厦15L 邮编: 518001 电话: (86755)25847099 传真: (86755)25870900
厦门 - 厦门市湖里区湖里大道41号联泰大厦4A单元西侧 邮编: 361006 电话: (86592)2655888 传真: (86592)2655999
成都 - 成都市总府路2号时代广场A座906室 邮编: 610016 电话: (8628)86726886 传真: (8628)68726887
重庆 - 重庆市渝中区都邮街68号大都会商厦3112-13室 邮编: 400010 电话: (8623)63702668 传真: (8623)63702558
沈阳 - 沈阳市沈河区青年大街219号华新国际大厦15-F单元 邮编: 110015 电话: (8624)23961518 传真: (8624)23963539
大连 - 大连市西岗区中山路147号森茂大厦2305层 邮编: 116011 电话: (86411)83687799 传真: (86411)83679970
哈尔滨 - 哈尔滨市南岗区红军街15号奥威斯发展大厦七层E座 邮编: 150001 电话: (86451)84879066 传真: (86451)84879088