

可视化解决方案

PanelView 终端和工业计算机



产品规格

[PanelView 5500](#)
[PanelView Plus 7 Performance](#)
[PanelView Plus 7 Standard](#)
[PanelView Plus 6](#)
[MobileView](#)
[PanelView 800](#)
[工业计算机及显示器](#)

LISTEN.
THINK.
SOLVE.®

目录

主题	页码
为控制系统增添可视化	3
选择可视化系统	11
PanelView 5500 终端	13
PanelView Plus 7 – Performance 终端	15
PanelView Plus 7 – Standard 终端	17
PanelView Plus 6 – 700、1000、1250 和 1500 终端	19
PanelView Plus 6 – 400 和 600 终端	23
PanelView Plus 6 – Compact 终端	25
MobileView Tethered 操作员终端	27
PanelView 800 终端	29
PanelView 终端附件	31
显示屏集成式计算机	45
无显示屏计算机	49
工业显示器	51
工业计算机附件	53
HMI 软件	59

本选型指南旨在帮您初步确定最符合您系统需求的可视化产品。有关详细的技术规范、认证和环境规范，请参见本选型指南封面上的文档链接。

如需协助和确认最终的产品选型，请考虑使用配置和选型工具，获取网址为：
<http://www.rockwellautomation.com/en/e-tools/index.html>。

最新产品

为帮助您提高生产率，罗克韦尔自动化正在通过集成于 Studio 5000 View Designer® 应用的 PanelView™ 5500 操作员界面扩充产品组合。这种集成可以帮助您更为轻松地构建现代应用，并可更快进行以数据为指导的决策。PanelView 5550 界面提供 7" 到 19" 的各种显示屏尺寸，并提供宽屏、触控和键盘选项。另外，它与 Logix 的集成度更高，具有更直观的设计环境。

有关 PanelView 5500 的详细信息（包括完整技术规范、认证和环境规范），请参见 PanelView 5500 Specifications Technical Data，出版号 [2715-TD001](#)。

为控制系统增添可视化

无论是机器制造商还是最终用户，在设计机器控制解决方案时都专注于提升安全性、达到更高的性能与效率水平以及更好地实现与其它生产操作的集成。为实现这些目标，您需要一个可扩展的模块化控制系统，来提供可满足各种应用需求的安全功能、生产能力和信息管理能力。

罗克韦尔自动化可视化产品由可扩展的 HMI 软件和操作员接口硬件套件组成，可以为工厂基层的机器操作员、主管、工程师和业务经理提供一个获取关键数据以及生产和过程信息的窗口。所有这些信息都可以从工厂基层获取，并显示于本地 HMI 或远程显示于 Web 浏览器上。

无论是机器级 HMI 还是现场级 HMI，是 Windows CE 平台、规模更小的组件式 HMI 还是工业计算机，罗克韦尔自动化都能提供满足您系统需求的可视化解决方案产品组合。

PanelView HMI 终端

PanelView™ 5500 终端、PanelView Plus 7 Performance 终端、PanelView Plus 7 Standard 终端、PanelView Plus 6 终端、MobileView™ Tethered 操作员终端、PanelView 800 终端、Studio 5000 View Designer®、FactoryTalk® View Machine Edition 和 FactoryTalk View Site Edition 可通过多种方式提供源代码级智能集成：

- 通过 Logix 本机寻址以及直接浏览到 Logix 标签的功能（无需单独创建数据库），缩短编程时间。
- 支持所有核心集成架构 CIP 网络（包括 EtherNet/IP™、ControlNet 和许多其它驱动程序），简化所有网络的交互。
- 面板经过预制和预测试，用于特定运动控制、变频器和过程应用，可缩短开发时间。

PanelView HMI 终端适用于以下控制等级：

- 元器件级
- 中型（小型控制）等级
- 集成架构等级

元器件级

该等级结合了简单强大的控制核心、整套相关组件和一套专用的领先应用开发工具套件。这些特性可提供足够的控制，可在最短时间内满足机器控制和最终客户的要求。

典型配置

具有 PanelView 800 的 Micro800®



以太网或串行连接

中型（小型控制）等级

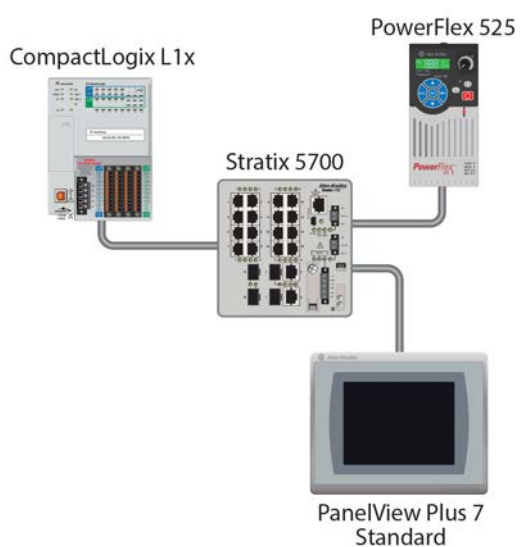
该可扩展控制系统能够更经济地满足机器制造商及其客户的应用需求，并能在接收到小型应用的实时信息时在一个控制平台上实现标准化。

典型配置

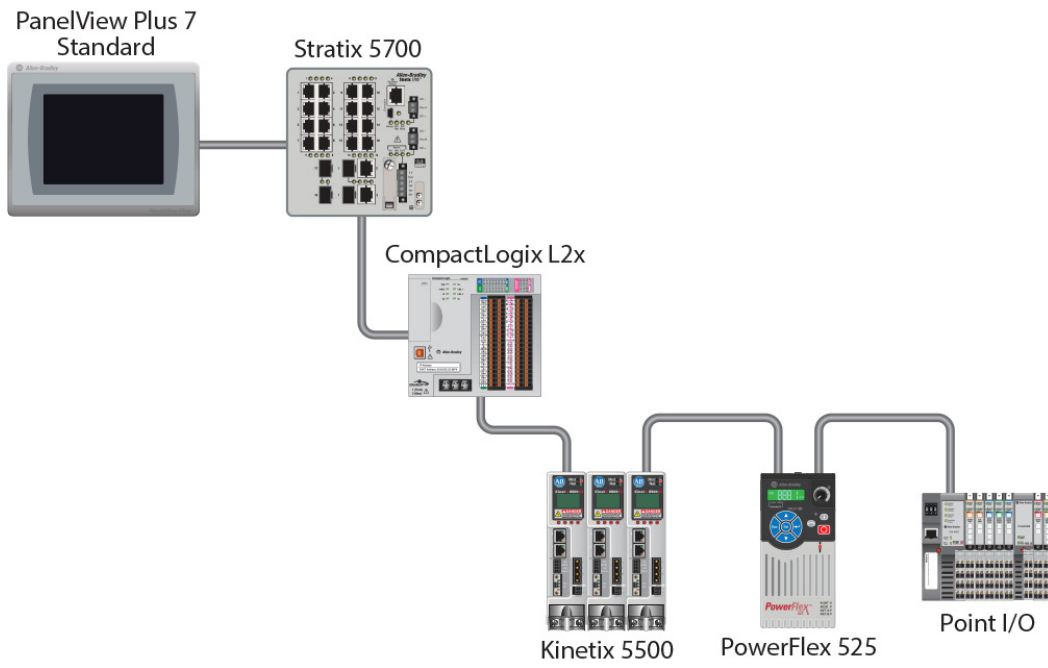
以下配置常用于中型等级：

- 星形配置
- 线性配置
- 设备级环网配置

星形配置

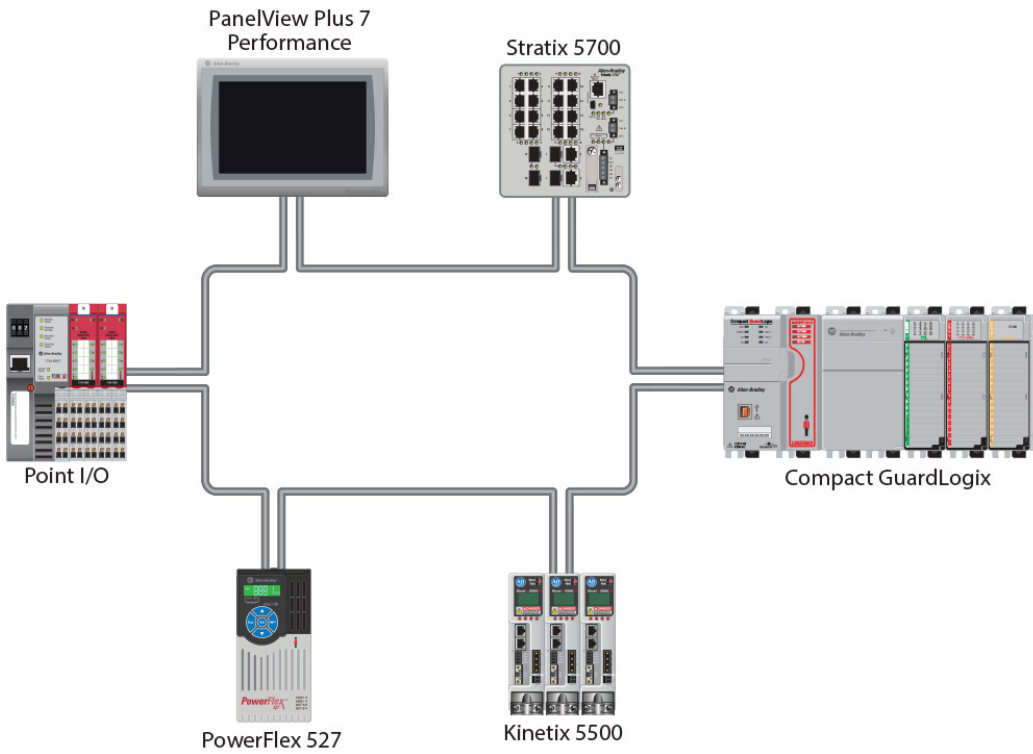


线性配置



设备级环网配置

PanelView Plus 7 Standard 终端和 CompactLogix™ 5370 控制器为中型应用提供集成式设备级环网解决方案。通常，这些应用是机器级控制应用，需要较低 I/O 量，并使用 EtherNet/IP 通信功能。



集成架构等级

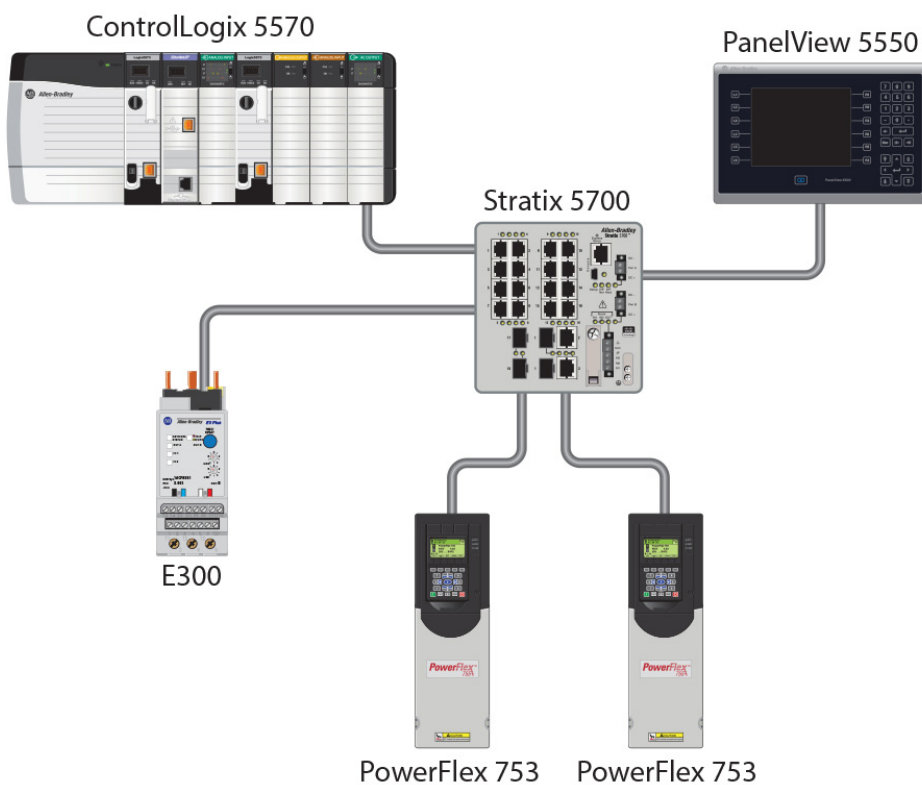
集成架构系统的独特之处在于，它提供了可扩展的集成安全、运动控制和可视化功能。对于期望采用单一控制环境和开发环境的机器制造商和最终用户而言，无论应用规模和复杂程度如何，这都是一种理想选择。大型控制系统集成所有控制策略，将处理批、离散、传动、安全和运动控制集成到一个互联且分段的全厂基础架构中，该架构为所有自动化策略均使用通用设计环境。

典型配置

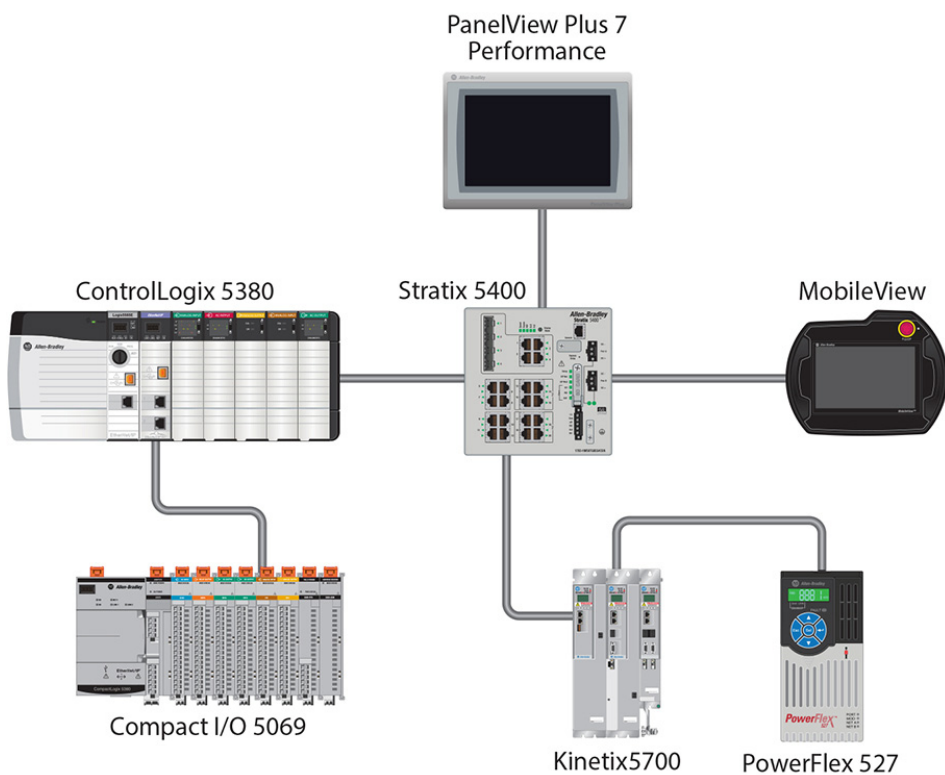
以下配置常用于集成架构等级：

- 星形配置
- 线性配置
- 设备级环网配置

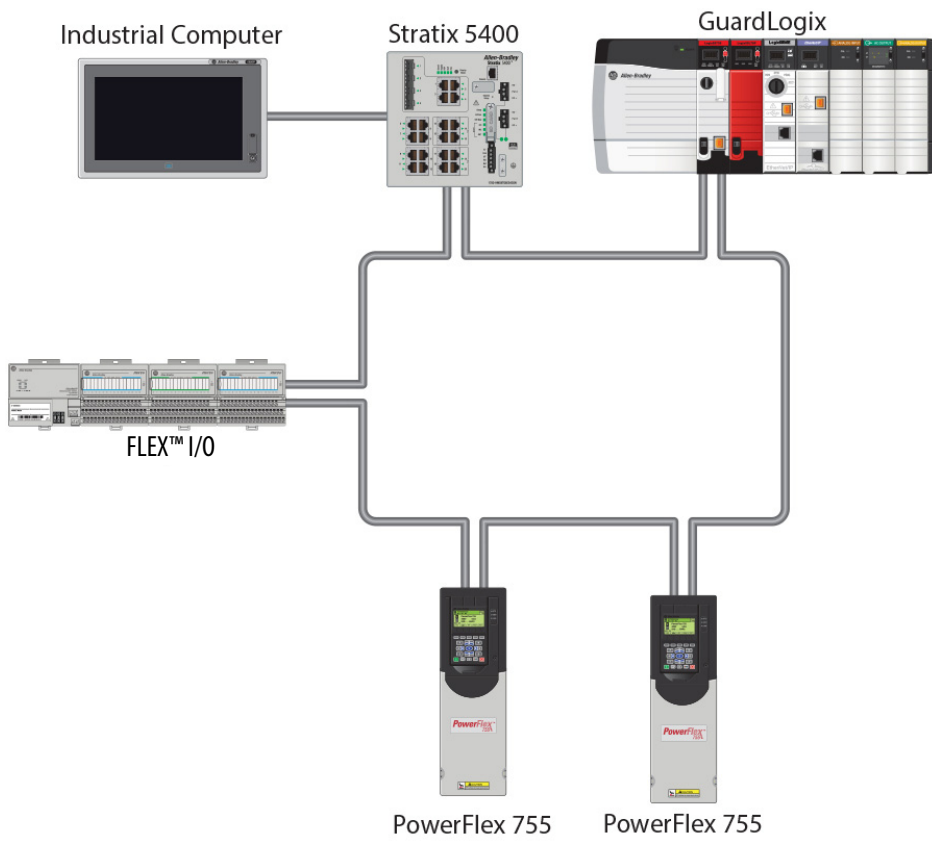
星形配置



线性配置



设备级环网配置



要选择可视化系统，可从以下表格中选择。

PanelView HMI 终端

该表可用于快速浏览不同 HMI 终端平台之间的对比结果。

HMI 终端对比

系列	PanelView™ 5500	PanelView Plus 7 Performance	PanelView Plus 7 Standard	PanelView Plus 6	PanelView Plus 6 Compact	MobileView™	PanelView 800
首选控制器	ControlLogix® 5570 或 CompactLogix™ 5370	ControlLogix 或 CompactLogix	ControlLogix 或 CompactLogix	ControlLogix 或 CompactLogix	CompactLogix	ControlLogix 或 CompactLogix	Micro800® 和 MicroLogix™
显示屏	LED 背光 LCD, 262K 颜色, 宽屏选项	LED 背光 LCD, 262K 颜色, 宽屏选项	LED 背光 LCD, 262K 颜色, 宽屏选项	LED 背光 LCD, 262K 颜色, 灰度选项	LED 背光 LCD, 262K 颜色, 灰度选项	LED 背光 LCD, 262K 颜色	LED 背光 LCD, 65K 颜色, 宽屏选项
尺寸	7 英寸、9 英寸 (宽屏)、10 英寸、12 英寸 (宽屏)、15 英寸或 19 英寸	7 英寸、9 英寸 (宽屏)、10 英寸、12 英寸 (宽屏)、15 英寸或 19 英寸	4 英寸 (宽屏)、6 英寸、7 英寸、9 英寸 (宽屏)、10 英寸、12 英寸 (宽屏) 或 15 英寸	4 英寸、6 英寸、7 英寸、10 英寸、12 英寸或 15 英寸	4 英寸、6 英寸或 10 英寸	10 英寸 (宽屏)	4 英寸 (宽屏)、7 英寸 (宽屏) 或 10 英寸
输入类型	触摸屏 键盘 / 触摸屏	触摸屏 键盘 / 触摸屏	触摸屏	键盘 触摸屏 键盘 / 触摸屏	键盘 触摸屏 键盘 / 触摸屏	功能键 / 触摸屏 触摸屏	触摸屏 触摸屏 + 4 个按键
通信	EtherNet/IP, 支持 DLR	EtherNet/IP, 支持 DLR 提供 Kepware 服务器, 支持第三方以太网协议。	EtherNet/IP, 可选支持 DLR 提供 Kepware 服务器, 支持第三方以太网协议。	EtherNet/IP、DF1 (RS-232) 和 DH-485 (RS-232)。7 英寸和更大尺寸的可选通信模块, 支持 DH+、DH-485 (RS-485) 和 ControlNet。提供 Kepware 服务器, 支持第三方以太网和 RS-232 协议 (Modbus TCP/RTU)。	EtherNet/IP、DF1 (RS-232) 和 DH-485 (RS-232)。提供 Kepware 服务器, 支持第三方以太网和 RS-232 协议 (Modbus TCP/RTU)。	EtherNet/IP	EtherNet/IP、DF1 和 DH-485 第三方通信: Modbus ASCII、Modbus RTU (主、从/未请求), 和 Modbus TCP。
USB	是	是	是	是	是	是	是
编程软件	Studio 5000®	FactoryTalk® View Studio for Machine Edition	FactoryTalk View Studio for Machine Edition	FactoryTalk View Studio for Machine Edition	FactoryTalk View Studio for Machine Edition	FactoryTalk View Studio for Machine Edition	Connected Components Workbench™ 软件
操作系统	无	Windows CE 6.0 操作系统 ⁽¹⁾	Windows CE 6.0 操作系统 ⁽¹⁾	Windows CE 6.0 操作系统 ⁽¹⁾	Windows CE 6.0 操作系统 ⁽¹⁾	Microsoft Windows Embedded Standard 7 SP1	无
桌面访问	无	安全的桌面访问	安全的桌面访问	安全的桌面访问	安全的桌面访问	无	无
用户存储器	512 MB RAM 和 250 MB 用户存储器	512 MB RAM 和 512 MB 存储器	512 MB RAM 和 512 MB 存储器	512 MB 非易失性 / 256 或 512 MB RAM	512 MB 非易失性 / 256 MB RAM (仅 400 和 600) 512 MB 非易失性 / 512 MB RAM (仅 1000)	4 GB DRAM/32 GB 闪存	128MB RAM 和 128MB 存储器 (PV800 4 英寸) 256MB RAM 和 256MB 存储器 (PV800 7 英寸和 PV800 10 英寸)
SD 卡	否	是	是	是	是	否	否
电源	AC 或 DC	AC 或 DC	DC	AC 或 DC	DC	DC	DC
	第 13 页	第 15 页	第 17 页	第 19 页和第 23 页	第 25 页	第 27 页	第 29 页

(1) Windows CE 6.0 操作系统支持以下功能: FTP 服务器、VNC 客户端 / 服务器、PDF 阅读器、Active X 控制、第三方设备支持

工业计算机

罗克韦尔自动化工业计算机和显示器采用高级组件制造而成，在要求苛刻的工业环境中，这些组件对于应用的安全和成功执行至关重要：

- 与全套罗克韦尔软件解决方案（包括集成架构平台和 FactoryTalk® View 软件）无缝集成
- 具有用于系统备份与恢复、硬件分析和故障处理的实用工具
- 可执行设备级立即交换程序，以缩短停机时间

如果需要具有开放式桌面且支持现代操作系统的工业计算机的处理能力，可从以下选件中选择：

显示屏集成式工业计算机	无显示屏计算机	工业显示器
		
<p>选择用于高性能应用的带或不带显示屏的模型。</p>	<p>用于不需要显示屏的应用的机器或机架安装计算机。此类计算机的重点是可扩展性。</p>	<p>需要 1 类 2 区等级工业显示器强化系统时可以选择的标准和高性能选项。</p>
<p>第 45 页</p>	<p>第 49 页</p>	<p>第 51 页</p>

PanelView 5500 终端



PanelView™ 5500 终端是操作员界面终端。它们监视和控制通过 EtherNet/IP 网络连接到 ControlLogix® 5570 和 CompactLogix™ 5370 系列控制器的设备。动画图形和文本显示屏为操作员显示机器的操作状态或过程。操作员通过使用终端的触摸屏或键盘与控制系统进行交互。

特点包括：

- 紧凑的集成控制和设计环境可以实现终端和 Logix 平台之间的信息共享。
- Studio 5000® 环境为 Studio 5000 View Designer® 和 Studio 5000 Logix Designer® 应用提供单点访问。
- 连接一个运行 V27 固件或更高版本的 ControlLogix 5570 或 CompactLogix 5370 系列控制器
- 以太网通信，支持设备级环网 (DLR)、线性或星形网络拓扑
- 应用中最多支持 50 个显示画面
- 最多支持 500 个 Logix-based 报警

终端特性

特性	描述
存储容量大	512 MB RAM 和 250 MB 用户存储器
电源输入	直流或交流
通信端口	用于控制器通信的两个 10/100Base-T, Auto MDI/MDI-X 内置 DLR 以太网端口。
USB 端口	两个 USB 高速 2.0 主机端口 (A 类)，支持用于外部存储的可拆卸闪存驱动器
软件	Studio 5000 环境为 View Designer 和 Logix Designer 应用提供单一门户。
首选控制器	ControlLogix 5570 和 CompactLogix 5370 系列控制器

有关 PanelView 5500 终端的完整技术规范、认证和环境规范，请参见 PanelView 5500 Specifications Technical Data (出版号：[2715-TD001](#))。

终端选型

型号	目录号	彩色显示屏		输入电源	品牌标识
		尺寸	输入		
700	2715-T7CD	7 英寸	触摸屏	DC	X
	2715-T7CD-B				
	2715-T7CA			AC	X
	2715-T7CA-B				
	2715-B7CD		触摸屏和键盘	DC	X
	2715-B7CD-B				
	2715-B7CA			AC	X
	2715-B7CA-B				

终端选型

型号	目录号	彩色显示屏		输入电源	品牌标识
		尺寸	输入		
900W	2715-T9WD	9 英寸 (宽屏)	触摸屏	DC	X
	2715-T9WD-B				
	2715-T9WA			AC	X
	2715-T9WA-B				
1000	2715-T10CD	10 英寸	触摸屏	DC	X
	2715-T10CD-B				
	2715-T10CA			AC	X
	2715-T10CA-B				
	2715-B10CD		触摸屏和 键盘	DC	X
	2715-B10CD-B				
	2715-B10CA			AC	X
	2715-B10CA-B				
1200W	2715-T12WD	12 英寸 (宽屏)	触摸屏	DC	X
	2715-T12WD-B				
	2715-T12WA			AC	X
	2715-T12WA-B				
1500	2715-T15CD	15 英寸	触摸屏	DC	X
	2715-T15CD-B				
	2715-T15CA			AC	X
	2715-T15CA-B				
	2715-B15CD		触摸屏和 键盘	DC	X
	2715-B15CD-B				
	2715-B15CA			AC	X
	2715-B15CA-B				
1900	2715-T19CD	19 英寸	触摸屏	DC	X
	2715-T19CD-B				
	2715-T19CA			AC	X
	2715-T19CA-B				

有关这些终端可以使用的附件的信息，请参见第 31 页。

PanelView Plus 7 – Performance 终端



PanelView™ Plus 7 Performance 终端是操作员界面终端。它们监视和控制通过 EtherNet/IP 网络连接到 ControlLogix® 和 CompactLogix™ 5370 控制器的设备。动画图形和文本显示屏为操作员显示机器的操作状态或过程。操作员通过触摸屏或键盘输入与控制系统进行交互。

特点包括：

- FactoryTalk® View Machine Edition 软件可提供熟悉的 HMI 应用创建环境
- 具有桌面访问权限用于组态和第三方应用的 Windows CE 操作系统
- 与 ControlLogix 或 CompactLogix 5370 控制器连接
- 以太网通信，可支持设备级环网 (DLR)、线性或星形网络拓扑
- 终端桌面 Web 浏览器、Microsoft 文件查看器、文本编辑器、PDF 查看器、远程桌面连接和媒体播放器

终端特性

特性	描述
存储容量大	512 MB RAM 和 512 MB 存储器 约 80 MB 非易失性存储，用于应用程序
电源输入	直流或交流
通信端口	用于控制器通信的两个 10/100Base-T、自动 MDI/MDI-X、内置 DLR 以太网端口
USB 端口	两个 USB 2.0 高速主机端口 (A 类) 支持可拆卸闪存驱动器存储 一个高速 1.0 设备端口 (B 类) 支持与主机的未来连接
安全数字 (SD) 卡槽	一个 SD 卡槽
操作系统	<u>所有终端都运行 Windows CE 6.0 操作系统 (OS)</u> ，提供满足大多数用户需求的 OS 功能： <ul style="list-style-type: none">• FTP 服务器• <u>VNC 客户端 / 服务器</u>• <u>PDF 阅读器</u>• Active X 控件• 第三方设备支持• FactoryTalk® ViewPoint
软件	<u>每个终端上都会预先装载和激活 8.0 版或更高版本的 FactoryTalk® View Machine Edition Station (运行) 软件</u> 1.2 版或更高版本的 FactoryTalk ViewPoint 软件的单用户许可支持远程用户通过标准 Web 浏览器访问终端显示屏 HMI 应用通过用于 Machine Edition 的 FactoryTalk View Studio 软件进行开发，该软件可单独购买
首选控制器	ControlLogix

有关 PanelView Plus 7 Performance 终端的完整技术规范、认证和环境规范，请参见 PanelView Plus 7 Performance Terminals Technical Data (出版号：[2711P-TD009](#))。

终端选型

型号	TFT 彩色显示屏			输入电源	品牌标识	
	目录号	尺寸	输入			
700	2711P-T7C22D9P	7 英寸	触摸屏	DC	X	
	2711P-T7C22D9P-B					
	2711P-T7C22A9P			AC	X	
	2711P-T7C22A9P-B					
	2711P-B7C22D9P		触摸屏和键盘	DC	DC	X
	2711P-B7C22D9P-B					
	2711P-B7C22A9P			AC	AC	X
	2711P-B7C22A9P-B					
900W	2711P-T9W22D9P	9 英寸 (宽屏)	触摸屏	DC	X	
	2711P-T9W22D9P-B					
	2711P-T9W22A9P			AC	AC	X
	2711P-T9W22A9P-B					
1000	2711P-T10C22D9P	10 英寸	触摸屏	DC	X	
	2711P-T10C22D9P-B					
	2711P-T10C22A9P			AC	AC	X
	2711P-T10C22A9P-B					
	2711P-B10C22D9P		触摸屏和键盘	DC	DC	X
	2711P-B10C22D9P-B					
	2711P-B10C22A9P			AC	AC	X
	2711P-B10C22A9P-B					
1200W	2711P-T12W22D9P	12 英寸 (宽屏)	触摸屏	DC	X	
	2711P-T12W22D9P-B					
	2711P-T12W22A9P			AC	AC	X
	2711P-T12W22A9P-B					
1500	2711P-T15C22D9P	15 英寸	触摸屏	DC	X	
	2711P-T15C22D9P-B					
	2711P-T15C22A9P			AC	AC	X
	2711P-T15C22A9P-B					
	2711P-B15C22D9P		触摸屏和键盘	DC	DC	X
	2711P-B15C22D9P-B					
	2711P-B15C22A9P			AC	AC	X
	2711P-B15C22A9P-B					
1900	2711P-T19C22D9P	19 英寸	触摸屏	DC	X	
	2711P-T19C22D9P-B					
	2711P-T19C22A9P			AC	AC	X
	2711P-T19C22A9P-B					

有关这些终端可以使用的附件的信息，请参见第 32 页。

PanelView Plus 7 – Standard 终端



PanelView™ Plus 7 Standard 终端是操作员界面设备。它们监视和控制通过 EtherNet/IP 网络连接到 ControlLogix® 5570 和 CompactLogix™ 5370 控制器的设备。动画图形和文本显示屏为操作员显示机器的操作状态或过程。操作员通过使用触摸屏输入与控制系统进行交互。

PanelView Plus 7 Standard 终端具有以下特点：

- 终端功能允许与 1 个控制器、多达 25 个画面、和多达 200 个报警相连。
- FactoryTalk® View Machine Edition 软件可提供熟悉的 HMI 应用创建环境。
- 具有桌面访问权限用于组态和第三方应用的 Windows CE 操作系统。
- 以太网通信，支持线性、星形和环形网络拓扑。
- PDF 阅读器，可以访问存储于终端的 PDF 文件。
- 更多屏幕选项，包括 4 英寸、6 英寸、7 英寸、9 英寸、10 英寸、12 英寸和 15 英寸终端。
- 三种尺寸宽屏选项：4 英寸、9 英寸和 12 英寸终端。
- 更高的屏幕分辨率。
- 终端可以使用 Allen-Bradley® 商标，也可为您提供无商标版本。
- 认证包括 1 类 2 分区和 ATEX 2 和 22 区。

终端特性

特性	描述
存储容量大	512 MB RAM 和 512 MB 存储器 约 80 MB 非易失性存储，用于应用程序
电源输入	DC
通信端口	用于控制器通信的单 10/100Base-T、自动 MDI/MDI-X、以太网端口，或 DLR
USB 端口	一个 USB 2.0 高速主机端口（A 类）支持可拆卸闪存驱动器存储 一个高速 1.0 设备端口（B 类）支持与主机的连接
安全数字 (SD) 卡槽	一个高速 1.0 设备端口（B 类）支持与主机的未来连接
操作系统	所有终端都运行 Windows CE 6.0 操作系统 (OS)，提供满足大多数用户需求的 OS 功能： <ul style="list-style-type: none">• FTP 服务器• VNC 客户端 / 服务器• PDF 阅读器• Active X 控件• 第三方设备支持• FactoryTalk® ViewPoint
软件	每个终端上都会预先装载和激活 7.0 版或更高版本的 FactoryTalk® View Machine Edition Station（运行）软件 1.2 版或更高版本的 FactoryTalk ViewPoint 软件的单用户许可支持远程用户通过标准 Web 浏览器访问终端显示屏 HMI 应用通过用于 Machine Edition 的 FactoryTalk View Studio 软件进行开发，该软件可单独购买
首选控制器	CompactLogix

有关 PanelView Plus 7 Standard 终端的完整技术规范、认证和环境规范，请参见 PanelView Plus 7 Standard Terminals Technical Data（出版号：[2711P-TD008](#)）。

终端选型

型号	彩色触摸显示屏		品牌标识	DLR 支持
	目录号	尺寸		
400W	2711P-T4W21D8S	4 英寸 (宽屏)	X	
	2711P-T4W21D8S-B			
	2711P-T4W22D8S		X	X
	2711P-T4W22D8S-B			X
600	2711P-T6C21D8S	6 英寸	X	
	2711P-T6C21D8S-B			
	2711P-T6C22D8S		X	X
	2711P-T6C22D8S-B			X
700	2711P-T7C21D8S	7 英寸	X	
	2711P-T7C21D8S-B			
	2711P-T7C22D8S		X	X
	2711P-T7C22D8S-B			X
900W	2711P-T9W21D8S	9 英寸 (宽屏)	X	
	2711P-T9W21D8S-B			
	2711P-T9W22D8S		X	X
	2711P-T9W22D8S-B			X
1000	2711P-T10C21D8S	10 英寸	X	
	2711P-T10C21D8S-B			
	2711P-T10C22D8S		X	X
	2711P-T10C22D8S-B			X
1200W	2711P-T12W21D8S	12 英寸 (宽屏)	X	
	2711P-T12W21D8S-B			
	2711P-T12W22D8S		X	X
	2711P-T12W22D8S-B			X
1500	2711P-T15C21D8S	15 英寸	X	
	2711P-T15C21D8S-B			
	2711P-T15C22D8S		X	X
	2711P-T15C22D8S-B			X

有关这些终端可以使用的附件的信息，请参见第 33 页。

PanelView Plus 6 – 700、1000、1250 和 1500 终端

该平台采用含增值选项的模块化部件，可实现灵活的系统配置。这些组件可用于整个 PanelView™ Plus 6 平台，并且安装十分方便：

- 尺寸为 6.5 英寸至 15 英寸的彩色显示模块，搭配按键、触摸屏或按键 / 触摸屏组合输入
- 提供桌面访问的 Windows CE 逻辑模块
- 用于网络通信的可选通信模块



可通过单个目录号来订购配有显示模块和逻辑模块的终端，也可作为独立组件分别订购，并在现场安装。请参见第 21 页上的[模块化组件](#)。

用于室外的的高亮度显示屏以及带涂层防护且经过船舶认证的组件，扩展了该平台在要求更加严格和多变的环境下运行的能力。

该平台的核心组件是高性能逻辑模块，该模块可运行具有可选扩展功能以及文件浏览器的封闭式或开放式 Windows CE 桌面环境。系统集成商和 OEM 可以配置并部署允许或限制桌面访问的系统。

终端特性

特性	描述
存储容量大	512 MB 非易失性内存和 512 MB RAM
电源输入	AC 或 DC
网络接口	可选的 DH+™、DH-485 或 ControlNet 通信模块
通信端口	以太网、RS-232 串口
USB 端口	2 个 USB 主机端口，用于连接可热插拔的 USB 鼠标、键盘、打印机和 USB 驱动器 1 个 USB 设备端口，用于连接个人计算机主机
安全数字 (SD) 卡槽	支持 1784-SDx SD 卡的可热插拔卡槽，用于传输文件、升级固件或记录数据
操作系统	所有终端都运行 Windows CE 6.0 操作系统 (OS)，提供满足大多数用户需求的 OS 功能： <ul style="list-style-type: none"> • FTP 服务器 • VNC 客户端 / 服务器 • PDF 阅读器 • Active X 控件 • 第三方设备支持 • FactoryTalk ViewPoint 可订购具有可选扩展功能的终端来获得附加功能： <ul style="list-style-type: none"> • Internet Explorer™ Web 浏览器 • 远程桌面连接 • 媒体播放器 • 用于查看 PowerPoint、Excel 和 Word 的 Microsoft 文件浏览器 • WordPad 文本编辑器
软件	每个终端上都会预先装载和激活 6.0 版或更高版本的 FactoryTalk® View Machine Edition Station (运行) 软件 1.2 版或更高版本的 FactoryTalk ViewPoint 软件的单用户许可支持远程用户通过标准 Web 浏览器访问终端显示屏 HMI 应用通过用于 Machine Edition 的 FactoryTalk View Studio 软件进行开发，该软件可单独购买
首选控制器	ControlLogix 或 CompactLogix

有关 PanelView Plus 6 终端的完整技术规范、认证和环境规范，请参见 PanelView Plus 6 Specifications Technical Data (出版号：[2711P-TD005](#))。

终端选型

型号 ⁽¹⁾	输入类型			彩色显示屏尺寸	输入电源	操作系统
	键盘	触摸屏	键盘 / 触摸屏			
700	2711P-K7C4D8	2711P-T7C4D8	2711P-B7C4D8	7 英寸	DC	Windows CE 6.0
	–	2711P-T7C4D8K ⁽²⁾	–		AC	
	2711P-K7C4A8	2711P-T7C4A8	2711P-B7C4A8		DC	带扩展特性的 Windows CE 6.0
	2711P-K7C4D9	2711P-T7C4D9	2711P-B7C4D9		AC	
	2711P-K7C4A9	2711P-T7C4A9	2711P-B7C4A9			
1000	2711P-K10C4D8	2711P-T10C4D8	2711P-B10C4D8	10 英寸	DC	Windows CE 6.0
	2711P-K10C4A8	2711P-T10C4A8	2711P-B10C4A8		AC	
	2711P-K10C4D9	2711P-T10C4D9	2711P-B10C4D9		DC	带扩展特性的 Windows CE 6.0
	2711P-K10C4A9	2711P-T10C4A9	2711P-B10C4A9		AC	
1250	2711P-K12C4D8	2711P-T12C4D8	2711P-B12C4D8	12 英寸	DC	Windows CE 6.0
	–	2711P-T12C4D8K ⁽²⁾	–		AC	
	2711P-K12C4A8	2711P-T12C4A8	2711P-B12C4A8		DC	带扩展特性的 Windows CE 6.0
	2711P-K12C4D9	2711P-T12C4D9	2711P-B12C4D9		AC	
	2711P-K12C4A9	2711P-T12C4A9	2711P-B12C4A9			
1500	2711P-K15C4D8	2711P-T15C4D8	2711P-B15C4D8	15 英寸	DC	Windows CE 6.0
	2711P-K15C4A8	2711P-T15C4A8	2711P-B15C4A8		AC	
	2711P-K15C4D9	2711P-T15C4D9	2711P-B15C4D9		DC	带扩展特性的 Windows CE 6.0
	2711P-K15C4A9	2711P-T15C4A9	2711P-B15C4A9		AC	

(1) PanelView Plus 6 终端包括以太网和 RS-232 通信端口和两个 USB 端口。

(2) 该模型包括涂层保护。

模块化组件

显示模块、逻辑模块和通信模块可作为独立组件单独订购，并在现场安装。

显示模块

型号	目录号	输入类型	显示屏	船舶认证	涂层防护	内置防眩保护层
700 型	2711P-RDK7C	键盘	7 英寸， 彩色			
	2711P-RDK7CK				X	
	2711P-RDT7C	触摸屏				
	2711P-RDT7CK				X	
	2711P-RDT7CM			X		
	2711P-RDB7C	键盘 / 触摸屏				
	2711P-RDB7CK				X	
	2711P-RDB7CM			X		
1000 型	2711P-RDK10C	键盘	10 英寸， 彩色			
	2711P-RDT10C	触摸屏				
	2711P-RDT10CM			X		
	2711P-RDB10C	键盘 / 触摸屏				
	2711P-RDB10CM			X		
1250 型	2711P-RDK12C	键盘	12 英寸， 彩色			
	2711P-RDK12CK				X	
	2711P-RDT12C	触摸屏				
	2711P-RDT12CK				X	
	2711P-RDT12AG					X
	2711P-RDT12H ⁽¹⁾					
	2711P-RDB12C	键盘 / 触摸屏				
	2711P-RDB12CK				X	
1500 型	2711P-RDK15C	键盘	15 英寸， 彩色			
	2711P-RDT15C	触摸屏				
	2711P-RDT15AG					X
	2711P-RDB15C	键盘 / 触摸屏				

(1) 该目录号为专用于室外应用的高亮度显示模块，由目录号末尾的 H 表示。高亮度显示模块仅可与直流电源供电的逻辑模块配合使用。

逻辑模块

增强特性	目录号	电源输入	RAM/ 非易失性内存	通信	船舶认证	涂层防护	附带软件
否	2711P-RP8A	AC	512 MB/512 MB	<ul style="list-style-type: none"> 以太网 RS-232 通信模块的网络接口 	X		<ul style="list-style-type: none"> 无扩展功能 / 文件浏览器的 Windows CE 6.0 操作系统 FactoryTalk View Machine Edition Station (运行环境), 6.0 版或更高版本 FactoryTalk ViewPoint 软件, 1.2 版或更高版本
	2711P-RP8D	DC			X		
	2711P-RP8DK				X	X	
是	2711P-RP9A	AC	512 MB/512 MB	<ul style="list-style-type: none"> 以太网 RS-232 通信模块的网络接口 	X		<ul style="list-style-type: none"> 具有扩展功能 / 文件浏览器的 Windows CE 6.0 操作系统 FactoryTalk View Machine Edition Station (运行环境), 6.0 版或更高版本 FactoryTalk ViewPoint 软件, 1.2 版或更高版本
	2711P-RP9D	DC			X		
	2711P-RP9DK				X	X	

通信模块

目录号	通信				涂层防护	船舶认证
	以太网	DH+	DH-485	ControlNet ⁽²⁾		
2711P-RN6		X	X			
2711P-RN6K		X	X		X	
2711P-RN15S				X		X
2711P-RN15SK				X	X	
2711P-RN20 ⁽¹⁾	X					

(1) 所有终端都具有以太网端口。目录号为 2711P-RN20 的模块提供一个附加的以太网端口。

(2) 预定的和非预定的通信。

有关这些终端可以使用的附件的信息，请参见第 34 页。

PanelView Plus 6 – 400 和 600 终端

较小的 PanelView™ Plus 6-400 和 600 终端将显示屏、逻辑、内存和电源结合于一个基本单元：

- 400 型具有带键盘或按键和触摸屏输入组合的 3.5 英寸彩色图形显示屏，或带键盘输入的灰度显示屏。
- 600 型具有带键盘、触摸屏或键盘 / 触摸屏输入结合的 5.7 英寸彩色或灰度图形显示屏。



新一代终端运行 Windows CE 6.0 操作系统，与 PanelView Plus 6-700...1500 终端类似。该终端运行 HMI 应用，但也允许访问桌面。对于需要复杂应用的用户，可随 600 彩色终端订购可选扩展功能以及文件浏览器。

终端特性

特性	描述
存储容量大	512 MB 非易失性内存和 256 MB RAM
电源输入	AC 或 DC
通信端口	提供具有以下任一通信选项的单元： <ul style="list-style-type: none">• RS-232• 以太网和 RS-232 不支持单独的通信模块。
USB 端口	<ul style="list-style-type: none">• 1 个 USB 主机端口，用于连接可热插拔的 USB 鼠标、键盘、打印机和 USB 驱动器• 1 个 USB 设备端口，用于连接个人计算机主机
安全数字 (SD) 卡槽	支持 1784-SDxSD 卡的可热拔插卡槽，用于传输文件、升级固件或记录数据
操作系统	所有终端都运行 Windows CE 6.0 操作系统 (OS)，提供满足大多数用户需求的 OS 功能： <ul style="list-style-type: none">• FTP 服务器• VNC 客户端 / 服务器• PDF 阅读器• FactoryTalk ViewPoint• Active X 控件• 第三方设备支持 可订购具有这些可选扩展功能的终端来获得 600 终端的附加功能： <ul style="list-style-type: none">• Internet Explorer™ Web 浏览器• 媒体播放器• 用于查看 PowerPoint、Excel 和 Word 的 Microsoft 文件浏览器• WordPad 文本编辑器
软件	<ul style="list-style-type: none">• 每个终端上都会预先装载和激活 6.10 版或更高版本的 FactoryTalk® View Machine Edition Station (运行) 软件• HMI 应用通过用于 Machine Edition 的 FactoryTalk View Studio 软件进行开发，该软件可单独购买
重置和默认交换机	可轻松访问以进行诊断和修复操作
首选控制器	CompactLogix™ 或 ControlLogix®

有关 PanelView Plus 6 终端的完整技术规范、认证和环境规范，请参见 PanelView Plus 6 Specifications Technical Data (出版号：[2711P-TD005](#))。

终端选型

型号 ⁽¹⁾	输入类型			显示屏尺寸	通信		输入电源	操作系统
	键盘	触摸屏	键盘 / 触摸屏		RS-232	以太网		
400	2711P-K4M5A8	—	—	4 英寸 灰度	X		AC	Windows CE 6.0
	2711P-K4M5D8	—	—		X		DC	
	2711P-K4M20A8	—	—		X	X	AC	
	2711P-K4M20D8	—	—		X	X	DC	
	2711P-K4C5A8	—	2711P-B4C5A8	4 英寸 彩色:	X		AC	
	2711P-K4C5D8	—	2711P-B4C5D8		X		DC	
	2711P-K4C20A8	—	2711P-B4C20A8		X	X	AC	
	2711P-K4C20D8	—	2711P-B4C20D8		X	X	DC	
600	2711P-K6M5A8	2711P-T6M5A8	2711P-B6M5A8	6 英寸 灰度	X		AC	
	2711P-K6M5D8	2711P-T6M5D8	2711P-B6M5D8		X		DC	
	2711P-K6M20A8	2711P-T6M20A8	2711P-B6M20A8		X	X	AC	
	2711P-K6M20D8	2711P-T6M20D8	2711P-B6M20D8		X	X	DC	
	2711P-K6C5A8	2711P-T6C5A8	2711P-B6C5A8	6 英寸 彩色 TFT	X		AC	
	2711P-K6C5D8	2711P-T6C5D8	2711P-B6C5D8		X		DC	
	2711P-K6C20A8	2711P-T6C20A8	2711P-B6C20A8		X	X	AC	
	2711P-K6C20D8	2711P-T6C20D8	2711P-B6C20D8		X	X	DC	
	2711P-K6C5A9	2711P-T6C5A9	2711P-B6C5A9		X		AC	
	2711P-K6C5D9	2711P-T6C5D9	2711P-B6C5D9		X		DC	
	2711P-K6C20A9	2711P-T6C20A9	2711P-B6C20A9		X	X	AC	
	2711P-K6C20D9	2711P-T6C20D9	2711P-B6C20D9		X	X	DC	

(1) 这些 PanelView™ Plus 6 终端包括一个 USB 端口。

有关这些终端的可用附件，请参见第 34 页。

PanelView Plus 6 – Compact 终端

下一代 PanelView™ Plus 6 Compact 400、600 和 1000 终端可提供贴合中型应用需求的硬件和软件功能。为紧凑型 (Compact) 终端创建的所有应用也与其它 PanelView Plus 6 终端兼容。主要特点包括：

- 在 FactoryTalk® View Compact Machine Edition 应用中支持 25 个显示和 200 条报警消息
- 固定的硬件配置，无需添加或更换模块化组件



终端特性

特性	描述
存储容量大	512 MB 非易失性内存和 256 MB RAM ⁽¹⁾
电源输入	DC
通信端口	RS-232 串口和以太网
USB 端口	1 个 USB 设备端口，用于连接个人计算机主机
安全数字 (SD) 卡槽	支持 1784-SDx SD 卡的可热拔插卡槽，用于传输文件、升级固件或记录数据
操作系统	所有终端都运行 Windows CE 6.0 操作系统 (OS)，提供满足大多数用户需求的 OS 功能： <ul style="list-style-type: none"> • FTP 服务器 • VNC 客户端 / 服务器 • PDF 阅读器 • FactoryTalk ViewPoint • Active X 控件 • 第三方设备支持
软件	<ul style="list-style-type: none"> • 每个终端上都会预先装载和激活 6.10 版或更高版本的 FactoryTalk® View Machine Edition Station (运行) 软件 • 1.2 版或更高版本的 FactoryTalk ViewPoint 软件的单用户许可支持远程用户通过标准 Web 浏览器访问终端显示屏 • HMI 应用通过用于 Machine Edition 的 FactoryTalk View Studio 软件进行开发，该软件可单独购买 • 使用 5.51 版或更高版本的 RSLinx® Enterprise 软件或 KEPServer 软件连接到单个控制器
首选控制器	CompactLogix™

(1) 10.4 英寸终端附带 512 MB 非易失性内存和 512 MB RAM。

有关 PanelView Plus 6 终端的完整技术规范、认证和环境规范，请参见 PanelView Plus 6 Specifications Technical Data (出版号：[2711P-TD005](#))。

终端选型

型号	输入类型			显示屏	
	键盘	触摸屏	键盘 / 触摸屏	尺寸	类型
400	2711PC-K4M20D8	—	—	4 英寸	灰度
	—	—	2711PC-B4C20D8		彩色：
	—	—	2711PC-B4C20D8-LR		低反射
600	—	2711PC-T6M20D8	—	6 英寸	灰度
	—	2711PC-T6C20D8	—		
1000	—	2711PC-T10C4D8	—	10 英寸	彩色：

有关这些终端可以使用的附件的信息，请参见第 [37](#) 页。

笔记：

MobileView Tethered 操作员终端



MobileView™ 2711T 系列人机界面 (HMI) 设备设计坚固耐用，并配有 Microsoft® Windows® 7 Embedded Standard。MobileView 2711T 终端的特性包括一个 3 位使能开关、触摸和功能键以及停止按钮。这些特性有助于操作员访问机器的安全系统及其控制系统的常规接口。

MobileView 2711T 终端是各种应用的理想之选，包括：

- 机器和设备的操作员面板
- 机器人的示教和编程面板
- 测试、维护和启动

MobileView 2711T 终端可通过可配置的操作和控制元件轻松地根据具体应用进行调整。运行 MobileView 终端需要电缆和接线盒。

终端特性

特性	描述
显示屏尺寸	10 英寸
使能开关	是
存储容量大	4 GB RAM/32 GB SSD
电源输入	DC
通信端口	10/100 以太网
USB 端口	1 个 USB 主机端口
安全数字 (SD) 卡槽	内部 SD 卡
操作系统	所有终端均运行 Windows® 7 Embedded Standard 操作系统 (OS)。
软件	FactoryTalk® View Studio for Machine Edition
首选控制器	ControlLogix®

关于 MobileView tethered 操作员终端的完整技术规范、认证和环境规范，请参见 MobileView Tethered Operator Terminal Technical Data（出版号：[2711T-TD001](#)）。

终端选型

型号	目录号	输入类型	停止按钮	其他选项
2711T	2711T-T10R1N1	触摸屏	红色急停按钮	既无钥匙开关，也无瞬时型按钮
	2711T-B10R1K1	触摸屏和功能键		钥匙开关
	2711T-B10R1M1		瞬时型按钮	
	2711T-T10G1N1	触摸屏	灰色停止按钮	既无钥匙开关，也无瞬时型按钮

有关这些终端可以使用的附件的信息，请参见第 38 页。

笔记：

PanelView 800 终端

当您需要重要组件但需要缩减成本时，那么您需要 PanelView™ 800 系列操作员接口设备。PanelView 800 平台具有 4 英寸、7 英寸和 10 英寸全系列显示屏（PanelView Component 终端维持其 2 英寸和 3 英寸显示屏）。作为与 Allen-Bradley® MicroLogix™、Micro800®、CompactLogix™ 5370 L1 和 SLC™ 500 系列逻辑控制器集成的首选产品，这些产品为各种应用提供控制和可视化解决方案。PanelView 800 平台包括通用编程软件 Connected Components Workbench™ 软件。



其它主要特点包括以下内容：

- 通过用户名和密码保护保证屏幕信息的安全
- 多种语言显示信息，包括中文、葡萄牙语、法语、意大利语、德语、西班牙语和韩语
- 通过包含嵌入式变量和报警状态 / 历史的报警消息向操作员发出警报。
- 具备配方功能，可成组上传和下载数据或参数设置。
- 使用 Connected Components Workbench™ 软件，该软件是可在相同通用平台进行 HMI 编程和控制器编程的集成设计和组态软件

终端特性

特性	描述
存储容量大	128 MB RAM 和 128 MB 存储器 (PV800 4 英寸) 256 MB RAM 和 256 MB 存储器 (PV800 7 英寸和 PV800 10 英寸)
电源输入	24V DC
通信端口	串行 ⁽¹⁾ 和以太网
USB 端口	一个 USB 高速 2.0 主机端口
软件	具有 DesignStation 的一体化编程组态软件
首选控制器	MicroLogix、Micro800 和 CompactLogix 5370 L1 控制器

(1) 串行通信表示 RS-232 (DF1)、RS-232 (DH-485)、RS-485 通信。

有关 PanelView 800 终端的完整技术规范、认证和环境规范，请参见 PanelView 800 Terminals Technical Data（出版号：[2711R-TD001](#)）。

有关 PanelView™ Component 终端的完整技术规范、认证和环境规范，请参见 PanelView Component Specifications Technical Data（出版号：[2711C-TD001](#)）。

终端选型

型号	目录号	显示屏		输入类型
		尺寸	类型	
PanelView 800	2711R-T4T	4 英寸	彩色透射式 TFT	模拟式触摸屏和功能键
	2711R-T7T	7 英寸		模拟式触摸屏
	2711R-T10T	10 英寸		
PanelView Component C200	2711C-F2M	2 英寸	单色透反式 STN	4 个功能键
	2711C-K2M			10 个功能键和数字键盘
PanelView Component C300	2711C-T3M	3 英寸		触摸屏
	2711C-K3M			10 个功能键和数字键盘

有关这些终端可以使用的附件的信息，请参见第 [39](#) 页。

本章中的表格列出了适用于 PanelView™ 终端的附件和通信电缆。

PanelView 5500 附件

下表列出了 PanelView 5500 终端的附件。

防护膜

目录号	PanelView Plus 5500 终端型号	输入	显示屏	数量
2711P-RGT7SP	7 英寸	触摸屏	—	3
2711P-RGB7P		触摸屏和键盘		
2711P-RGT9SP	9 英寸	触摸屏	宽屏	
2711P-RGT10SP		10 英寸	触摸屏和键盘	
2711P-RGB10P	12 英寸		触摸屏	
2711P-RGT12SP		15 英寸	触摸屏和键盘	
2711P-RGT15SP	19 英寸		触摸屏	
2711P-RGB15P		触摸屏和键盘	—	
2711P-RGT19P	触摸屏	—		

电源和电源端子块

目录号	描述	数量
1606-XLP95E	DIN 导轨电源, 24 到 28V 直流输出电压, 95 W	1
1606-XLP100E	DIN 导轨电源, 24 到 28V 直流输出电压, 100 W	
2711P-RSACDIN	DIN 导轨电源, 交流到直流, 85...265V AC, 47...63 Hz	
2711P-RTBAP	3 针交流电源端子块	10
2711P-RTBDSP	3 针直流电源端子块	

安装硬件

目录号	描述	数量
2711P-RMCP	安装杆	16

替换电池

目录号	描述	数量
2711P-RY2032	与 CR2032 等效的锂纽扣电池	1

PanelView Plus 7 附件 – Performance 终端

下表列出了 PanelView Plus 7 Performance 终端的附件。

防护膜

目录号	PanelView Plus 7 终端型号	输入	数量
2711P-RGT7SP	7 英寸	触摸屏	3
2711P-RGB7P		触摸屏和键盘	
2711P-RGT9SP	9 英寸 (宽屏)	触摸屏	
2711P-RGT10SP	10 英寸		
2711P-RGB10P		触摸屏和键盘	
2711P-RGT12SP	12 英寸 (宽屏)	触摸屏	
2711P-RGT15SP	15 英寸		
2711P-RGB15P		触摸屏和键盘	
2711P-RGT19P	19 英寸	触摸屏	

安装硬件

目录号	描述	数量
2711P-RMCP ⁽¹⁾	安装杆	16

(1) 这些安装杆也适用于 PanelView 5500 终端。

替换电池

目录号	描述	数量
2711P-RY2032	与 CR2032 等效的锂纽扣电池	1

安全数字 (SD) 卡

目录号	描述	数量
1784-SD1	1 GB SD 卡	1
1784-SD2	2 GB SD 卡	

电源

目录号	描述	数量
1606-XLP95E	DIN 导轨电源, 24 到 28V 直流输出电压, 95 W	1
1606-XLP100E	DIN 导轨电源, 24 到 28V 直流输出电压, 100 W	
2711P-RSACDIN	DIN 导轨电源, 交流到直流, 85...265V AC, 47...63 Hz	

端子块

目录号	描述	数量
2711P-RTBAP	3 针交流电源端子块	10
2711P-RTBDSP	3 针直流电源端子块	

PanelView Plus 7 附件 – Standard 终端

下表列出了 PanelView Plus 7 Standard 4、6、7、9、10、12 和 15 英寸终端的附件。显示模块、逻辑模块和通信模块可作为独立组件单独订购，并在现场安装。

防护膜

目录号	PanelView Plus 7 终端型号	输入	数量
2711P-RGT4S	4 英寸 (宽屏)	触摸屏	3
2711P-RGT6S	5 英寸		
2711P-RGB7SP	6 英寸		
2711P-RGT9SP	9 英寸 (宽屏)		
2711P-RGT10SP	10 英寸		
2711P-RGT12SP	12 英寸 (宽屏)		
2711P-RGT15SP	15 英寸		

安装硬件

目录号	描述	数量
2711P-RMCS	安装杆	12

替换电池

目录号	描述	数量
2711P-RY2032	与替换 CR2032 纽扣电池等效的电池	1

电池盖

目录号	描述	数量
2711P-RYKS	电池盒替换盖。	3

SD 盖

目录号	描述	数量
2711P-RCKS	SD 盒替换盖。	3

端子块

目录号	描述	数量
2711P-RTBAP	直流电源端子块	10

PanelView Plus 6 附件

下表列出了 PanelView Plus 6 – 400、600、700、1000、1250 和 1500 终端的附件。

编程电缆

目录号	终端型号	描述	长度
6189V-USBCBL2	400, 600	编程电缆，用于连接终端的 USB 设备端口和计算机的 USB 主机端口	1.8 m (6 ft)
2711C-CBL-UU02	700, 1000, 1250, 1500		2 m (6.5 ft)

功能键标签

目录号	终端型号 ⁽¹⁾	描述
2711P-RFK6	600 键盘和键盘 / 触摸屏	空白标签和软件
2711P-RFK7	700 键盘	
2711P-RFK10	1000 键盘	
2711P-RFK12	1250 键盘	
2711P-RFK15	1500 键盘	

(1) 适用于键盘和键盘 / 触摸屏终端。

安全数字 (SD) 卡

目录号	终端型号	描述
1784-SD1	400, 600, 700, 1000, 1250, 1500	1 GB 安全数字 (SD) 卡
1784-SD2		2 GB 安全数字 (SD) 卡

防眩保护层

目录号 ⁽¹⁾	终端型号	类型
2711P-RGB4	400 灰度或彩色	键盘，按键 / 触摸屏
2711P-RGK6	600 灰度或彩色	
2711P-RGT6		触摸屏
2711P-RGK7	700	键盘，按键 / 触摸屏
2711P-RGT7		触摸屏
2711P-RGK10	1000	键盘，按键 / 触摸屏
2711P-RGT10		触摸屏
2711P-RGK12	1250	键盘，按键 / 触摸屏
2711P-RGT12		触摸屏
2711P-RGK15	1500	键盘，按键 / 触摸屏
2711P-RGT15		触摸屏

(1) 每个目录号的产品随附三块保护膜。

安装硬件

目录号	终端型号	描述	数量
2711P-RTFC	400, 600	安装杆	8
2711P-RTMC	700, 1000, 1250, 1500	安装夹	

替换电池

目录号	终端型号	描述	数量
2711P-RY2032	400, 600, 700, 1000, 1250, 1500	与替换 CR2032 纽扣电池等效的电池	1

电源和电源端子块

目录号	终端型号	描述	数量
2711P-RSACDIN	400, 600, 700, 1000, 1250, 1500	DIN 导轨电源, 交流到直流, 85...265V AC, 47...63 Hz	1
2711P-6RSA	400, 600	交流电源模块, 用于将直流供电终端转换成交流供电终端	
2711P-RVAC		交流电源端子块	10
2711P-TBDC		直流电源端子块	
2711P-RTBAC3	700, 1000, 1250, 1500	交流电源端子块	
2711P-RTBDC2		2 针直流电源端子块	

遮阳罩

目录号	终端型号	描述
2711P-RVT12	700, 1000, 1250, 1500	用于 1250 高亮度显示模块的遮阳罩, 目录号为 2711P-RDT12H

可替换背光源

目录号	终端型号	系列	背光灯数量
2711P-RL7C	700	A 和 B	1
2711P-RL7C2		C 和 D	
2711P-RL10C	1000	A	
2711P-RL10C2		B 和 C	
2711P-RL12C	1250	A 和 B	2
2711P-RL12C2		C	1
2711P-RL15C	1500	B	2

可替换边框

目录号	终端型号	类型
2711P-RBK7	700	键盘
2711P-RBT7		触摸屏
2711P-RBB7		按键 / 触摸屏
2711P-RBK10	1000	键盘
2711P-RBT10		触摸屏
2711P-RBB10		按键 / 触摸屏
2711P-RBK12	1250	键盘
2711P-RBT12		触摸屏
2711P-RBT12H ⁽¹⁾		
2711P-RBB12		按键 / 触摸屏
2711P-RBK15	1500	键盘
2711P-RBT15		触摸屏
2711P-RBB15		按键 / 触摸屏

(1) 适用于目录号为 2711P-RBT12H 的 1250 高亮度显示模块。

PlusView Plus 6 附件 - 紧凑型终端

下表列出了 PanelView Plus 6 Compact 终端的附件。

安全数字 (SD) 卡

目录号	描述
1784-SD1	1 GB SD 卡
1784-SD2	2 GB SD 卡

防眩保护层

目录号 ⁽¹⁾	终端型号	输入类型		
		键盘	触摸屏	按键 / 触摸屏
2711P-RGB4	400 灰度或彩色	X		X
2711P-RGT6	600 灰度或彩色		X	
2711P-RGT10	1000 彩色		X	

(1) 每个目录号的产品随附三块保护膜。

安装硬件

目录号	描述	数量
2711P-RTFC	安装杆 (仅 600)	8
2711P-RTMC	安装杆 (仅 1000)	

电源和电源端子块

目录号	描述	数量
2711P-RSACDIN	DIN 导轨电源, 交流到直流, 85...265V AC, 47...63 Hz	1
2711P-6RSA	交流电源模块, 用于将直流供电终端转换成交流供电终端 (仅 400 和 600)	
2711P-TBDC	直流电源接线端子块 (仅 400 和 600)	10
2711P-RTBDC2	2 针直流电源接线端子块 (仅 1000)	

电缆

目录号	描述	长度
6189V-USBCBL2	编程电缆, 用于连接终端的 USB 设备端口和计算机的 USB 主机端口 (仅 400 和 600)	1.8 m (6 ft)
2711C-CBL-UU02	编程电缆, 用于连接终端的 USB 设备端口和计算机的 USB 主机端口 (仅 1000)	2 m (6.5 ft)

替换电池

目录号	描述	数量
2711P-RY2032	与替换 CR2032 纽扣电池等效的电池	1

MobileView™ Tethered 操作员终端附件

下表列出了 2711T Tethered 操作员终端的附件。

电缆

目录号	描述
2711T-5MCABLE	用于连接终端和接线盒的连接电缆 (5 m/16.4 ft)。
2711T-10MCABLE	用于连接终端和接线盒的连接电缆 (10 m/32.8 ft)。
2711T-15MCABLE	用于连接终端和接线盒的连接电缆 (15 m/49.2 ft)。

接线盒

目录号	描述
2711T-JBIP20DC	带接线盒盖、由 24V DC 供电的 IP20 接线盒。

安装支架

目录号	描述
2711T-BRACKET	用于静态运行或存放终端的安装支架。

网桥连接器

目录号	描述
2711T-JUMP	网桥连接器，用于旁路急停接触器，因此机器或自动化系统在无 MobileView tethered 操作员终端的情况下仍可运行。

PanelView 800 终端附件

下表列出了 PanelView 800 和 PanelView Component 终端的附件。

防眩保护层

目录号 ⁽¹⁾	PanelView Component 型号	输入类型		
		功能键	数字键盘	触摸屏
2711C-RG2F	C200	X		
	C300			X
2711C-RG2K	C200		X	
	C300		X	
2711C-RG6T	C600			X
2711C-RG10T	C1000			X

(1) 每个目录号的产品随附三块保护膜。

电源端子块

目录号	描述	数量
2711C-RJ422	带电阻的 RS-422/RS-485 连接器 ⁽¹⁾	10
2711-TBDC	直流电源端子块	

(1) 该电源端子块也可用于 PanelView 800 端子。

电源

目录号	描述	数量
2711P-RSACDIN	DIN 导轨安装式, 交流 - 直流电源, 85...265V AC, 47...63 Hz ⁽¹⁾	1

(1) 该电源也可用于 PanelView 800 端子。

适配器板套件

目录号	描述	数量
2711R-APK7	PanelView 800 7 英寸终端的适配器板套件	1
2711R-APK10	PanelView 800 10 英寸终端的适配器板套件	

PanelView 终端通信电缆

下表列出了适用于 PanelView 系列终端的电缆。

PanelView Plus 7 终端

下表列出了 PanelView Plus 7 Standard 终端 (400W、600、700、900W、1000、1200W、1500) 和 PanelView Plus 7 Performance 终端 (700、900W、1000、1200W、1500 和 1900) 的运行通信电缆。

所有 PanelView Plus 7 终端均使用标准以太网 1585J-M 型或 2711P-CBL-EX04 (4m/14 ft) 电缆, 用于在计算机和终端之间、终端和控制器的以太网连接之间传输应用。

通信电缆: PanelView Plus 7 终端到 PLC-5® 控制器

	PLC-5®E
PanelView Plus 7 Standard (400W、600、700、900W、1000、1200W、1500)	端口: CH2 以太网 RJ45 协议: EtherNet/IP
PanelView Plus 7 Performance (700、900W、1000、1200W、1500 和 1900)	1585J-M 型电缆或 2711P-CBL-EX04 (4 m/14 ft)

通信电缆: PanelView Plus 7 终端到 SLC 控制器

	SLC™ 5/05
PanelView Plus 7 Standard (400W、600、700、900W、1000、1200W、1500)	端口: CH1 - 以太网 - RJ45 协议: EtherNet/IP
PanelView Plus 7 Performance (700、900W、1000、1200W、1500 和 1900)	1585J-M 型电缆或 2711P-CBL-EX04 (4 m/14 ft)

通信电缆: PanelView Plus 7 终端到 MicroLogix 控制器

	MicroLogix™ 1100/1400
PanelView Plus 7 Standard (400W、600、700、900W、1000、1200W、1500)	端口: 以太网 - RJ45 协议: EtherNet/IP
PanelView Plus 7 Performance (700、900W、1000、1200W、1500 和 1900)	1585J-M 型电缆或 2711P-CBL-EX04 (4 m/14 ft)

通信电缆: PanelView Plus 7 终端到 CompactLogix 控制器

	CompactLogix™ L35E、L23E、L32E、1768-ENBT 和 5370 L1、L2、L3
PanelView Plus 7 Standard (400W、600、700、900W、1000、1200W、1500)	端口: 以太网 - RJ45 协议: EtherNet/IP
PanelView Plus 7 Performance (700、900W、1000、1200W、1500 和 1900)	1585J-M 型电缆或 2711P-CBL-EX04 (4 m/14 ft)

通信电缆: PanelView Plus 7 终端到 ControlLogix 控制器

	ControlLogix®
PanelView Plus 7 Standard (400W、600、700、900W、1000、1200W、1500)	通信模块: 1756-ENBT、1756-ENxT 协议: EtherNet/IP
PanelView Plus 7 Performance (700、900W、1000、1200W、1500 和 1900)	1585J-M 型电缆或 2711P-CBL-EX04 (4 m/14 ft)

PanelView Plus 6 终端

下表列出了 PanelView Plus 6 (400、600、700、1000、1250、1500) 终端的运行通信电缆。PanelView Plus 6 Compact 终端使用与 PanelView Plus 6 (400 和 600) 终端相同的电缆。

所有 PanelView Plus 6 终端均使用标准以太网 1585J-M 型或 2711P-CBL-EX04 (4m/14 ft) 电缆，用于在计算机和终端之前传输应用。

通信电缆：PanelView Plus 6 终端到 PLC-5 控制器

	PLC-5、 PLC-5C、 PLC-5E	PLC-5、 PLC-5C、 PLC-5E	PLC-5E	PLC-5C
	端口：CH0 - 25 针 RS-232 协议：DF1	端口：CH1/CH2 DH+™ 协议：DH+™	端口：CH2 以太网 RJ45 协议：EtherNet/IP	端口：ControlNet 端口 协议：ControlNet
PanelView Plus 6 Compact 400、 600、 1000	2711-NC13 (5 m/16 ft) 或 2711-NC14 (10 m/32 ft) 电缆 (需要 DB9 - DB25 适配器)	—	1585J-M 型电缆或 2711P-CBL-EX04 (4 m/14 ft)	—
PanelView Plus 6 400、 600		—		—
PanelView Plus 6 700、 1000、 1250、 1500		需要 2711P-RN6 或 2711P- RN6K 模块和屏蔽双轴电 缆 (1770-CD)		需要 2711P-RN15S 或 2711P- RN15SK 模块和 1786 ControlNet 介质

通信电缆：PanelView Plus 6 终端到 SLC 控制器

	SLC 5/01、 5/02、 5/03	SLC 5/03、 5/04、 5/05	SLC 5/04	SLC 5/05
	端口：CH1 - RJ45 协议：DH-485	端口：CH0 - 9 针 RS-232 协议：DF1 或 DH-485 (点到点)	端口：CH1 协议：DH+	端口：CH1 - 以太网 - RJ45 协议：EtherNet/IP
PanelView Plus 6 Compact 400、 600、 1000	需要 1761-NET-AIC 模块和 2711-NC13 (5 m/16 ft) 或 2711-NC14 (10 m/32 ft) 电缆	2711-NC13 (5 m/16 ft) 2711-NC14 (10 m/32 ft)	—	1585J-M 型电缆或 2711P-CBL-EX04 (4 m/14 ft)
PanelView Plus 6 400、 600			—	
PanelView Plus 6 700、 1000、 1250、 1500			需要 2711P-RN6 模块和 1761-CBL-AS03 (3 m/10 ft) 或 1761-CBL-AS09 (9 m/30 ft) 电缆	

通信电缆：PanelView Plus 6 终端到 MicroLogix 控制器

	MicroLogix 1400、 1500LRP	MicroLogix 1000、 1100、 1200、 1400、 1500LSP	MicroLogix 1100、 1400
	端口：CH1/CH2 - 9 针 RS-232 协议：DF1 或 DH-485 (点到点)	端口：CH0 - 8 针迷你 DIN 协议：DF1 或 DH-485 (点到点)	端口：以太网 - RJ45 协议：EtherNet/IP
PanelView Plus 6 Compact 400、 600、 1000	2711-NC13 (5 m/16 ft) 或 2711-NC14 (10 m/32 ft) 电缆 (需要 DB9 - DB25 适配器)	2711-NC21 (5 m/16 ft) 或 2711-NC22 (15 m/49 ft)	1585J-M 型电缆或 2711P-CBL-EX04 (4 m/14 ft)
PanelView Plus 6 400、 600			
PanelView Plus 6 700、 1000、 1250、 1500			

通信电缆：PanelView Plus 6 终端到 CompactLogix 控制器

	CompactLogix	CompactLogix L35E、L23E、L32E、1768-ENBT	CompactLogix L35CR、L32C、1768-CNB、1768-CNBR
	端口：CH0-9 针 RS-232 协议：DF1 或 DH-485 (点到点)	端口：以太网-RJ45 协议：EtherNet/IP	端口：ControlNet 端口 协议：ControlNet
PanelView Plus 6 Compact 400、600、1000	2711-NC13 (5 m/16 ft) 2711-NC14 (10 m/32 ft)	1585J-M 型电缆或 2711P-CBL-EX04 (4 m/14 ft)	1786 ControlNet 介质
PanelView Plus 6 400、600			
PanelView Plus 6 700、1000、1250、1500			

通信电缆：PanelView Plus 6 终端到 ControlLogix 控制器

	ControlLogix	ControlLogix	ControlLogix	ControlLogix
	端口：CH0-9 针 RS-232 协议：DF1 或 DH-485 (点到点)	通信模块：1756-ENBT、1756-EN2T 协议：EtherNet/IP	通信模块：1756-CNB 协议：ControlNet	通信模块：1756-DHRIO 协议：DH+
PanelView Plus 6 Compact 400、600、1000	2711-NC13 (5 m/16 ft) 2711-NC14 (10 m/32 ft)	1585J-M 型电缆或 2711P-CBL-EX04 (4 m/14 ft)	1786 ControlNet 介质	—
PanelView Plus 6 400、600				—
PanelView Plus 6 700、1000、1250、1500				屏蔽双芯电缆 (1770-CD)

通信电缆：PanelView Plus 6 终端到接口模块

协议	PanelView Plus 6 通信端口 400、600、700、1000、1250、1500	1747-AIC	1761-NET-AIC			1761-NET-ENI
			端口 1 (9 针)	端口 2 (8 针微型 DIN)	端口 3 (DH-485)	端口 2 (8 针微型 DIN)
DF1	RS-232 端口 所有终端	—	2711-NC13 (5 m/16 ft) 2711-NC14 (10 m/32 ft)	2711-NC21 (5 m/16 ft) 2711-NC22 (15 m/49 ft) 需要空调制解调器	—	1761-CBL-AP00 (5 m) 1761-CBL-PM02 (2 m) 2711-CBL-PM05 (5 m) 2711-CBL-PM10 (10 m)
DH-485	RS-232 端口 所有终端	—	2711-NC13 (5 m/16 ft) 2711-NC14 (10 m/32 ft)	2711-NC21 (5 m/16 ft) 2711-NC22 (15 m/49 ft) 需要空调制解调器	—	—
	DH-485 端口 仅限 700 至 1500 终端 需要 2711P-RN6 或 2711P-RN6K	直接连接到单个 AIC，使用 Belden 9842 电缆 ⁽¹⁾	—	—	直接连接到单个 AIC+，使用 Belden 9842 电缆 ⁽¹⁾	—

(1) 使用带有 AIC+ 模块的 PanelView Plus 6 终端上的串口实现 DH-485 网络解决方案。

PanelView 800 和 PanelView Component 终端

该部分列出了可用于将 PanelView 800 和 PanelView Component 终端连接到各种控制器的电缆。

用于 PanelView 800 和 PanelView Component 终端的电缆

目录号	描述	配合使用
2711C-CBL-UU02	USB-A 主机到 USB-B 设备电缆, 2 m (6.5 ft)	C200/C300
2711P-CBL-EX04	以太网交叉 5 类电缆 4.3 米 (14 英尺)	PanelView 800: 4 英寸、7 英寸和 10 英寸
1747-CP3	串口 9 针 D 型头到 9 针空调制解调器电缆, 3 m (10 ft)	C200、C300 PanelView 800: 4 英寸、7 英寸和 10 英寸
1761-CBL-PM02	串口 9 针 D 型头到 8 针微型 DIN 电缆, 2 m (6.5 ft)	
2711C-CBL-AB03	RS-485 5 针到 RJ45 电缆	
1763-NC01 A 系列	8 针微型 DIN 到 6 针 RS-485 端子块	PanelView 800: 4 英寸、7 英寸和 10 英寸

通信电缆: PanelView 800 和 PanelView Component 终端到 MicroLogix 控制器⁽¹⁾

协议	端口	MicroLogix(8 针小型 DIN) 1000、1100、1400、1200LSP、 1500LSP (CH0)	MicroLogix (9 针 D 型头) 1500LRP (CH1)	MicroLogix 1100/1400 RS-485 (1763-NC01)	MicroLogix 1100、1400 以太网
DF1				—	—
DH-485	RS-232	1761-CBL-PM002	1747-CP3	使用 AIC+ 模块 (1761-NET-AIC) 连接到端口 3	
	RS-485 ⁽²⁾	—	—	Belden 3106A 或 #9842 或等效通信 电缆	
Modbus	RS-232	1761-CBL-PM002	1747-CP3	使用 AIC+ 模块 (1761-NET-AIC) 连接到端口 3	
以太网 (MicroLogix/ENI) ²	以太网	—	—	—	5 类以太网

(1) PanelView 800 端口到 MicroLogix 控制器的连接也可使用该列表中列出的通信电缆。

(2) RS-485 是隔离型, 推荐用于连接具有隔离型端口的单个设备。

通信电缆: PanelView 800 终端到 Micro800 控制器

协议	PanelView 800 端口	Micro820	Micro830	Micro850	Micro800 插件模块 (2080-SERIALISOL)
Modbus (RTU) (HD)	RS-232	— ⁽²⁾	1761-CBL-PM02	1761-CBL-PM02	— ⁽²⁾
	RS-485 ⁽¹⁾		— ⁽²⁾	— ⁽²⁾	
主动提供的 Modbus (HD)	RS-232		1761-CBL-PM02	1761-CBL-PM02	
	RS-485 ⁽¹⁾		— ⁽²⁾	— ⁽²⁾	
以太网 (AB CIP)	以太网	2711P-CBL-EX04 (5 类以太网)	不适用 ⁽³⁾	2711P-CBL-EX04 (5 类 以太网)	不适用 ⁽³⁾
Modbus TCP					
串口 (AB CIP)	RS-232	— ⁽²⁾	1761-CBL-PM02	1761-CBL-PM02	— ⁽²⁾

(1) RS-485 是隔离型, 推荐用于连接具有隔离型端口的单个设备。

(2) 该控制器包括端子块, 且要求接线。

(3) 该连接不适用于此控制器。

通信电缆：PanelView 800 终端到 CompactLogix 5370 L1 控制器

Protocol (CIP)	PanelView 800 端口	CompactLogix 5370 L1
以太网 (CompactLogix)	2711P-CBL-EX04 (5 类以太网)	2711P-CBL-EX04 (5 类以太网)

显示屏集成式计算机



当您需要查看运行情况时，罗克韦尔自动化显示屏集成式计算机是对过程和机械设备进行可视化控制的基础，您可以通过信息显示来维修、维护或启动过程。已选择工业级组件确保在要求最严苛的环境中仍可不间断运转。关键任务应用可以使用无风扇设计。显示屏集成式计算机可与全套罗克韦尔软件解决方案（包括集成架构平台和 FactoryTalk® View 软件）进行无缝集成。

高配版（F 系列）

增强型配备的功能旨在满足最为苛刻的显示屏集成式计算机需求：

- 具有交流和直流电源输入选项的 MLC 或 SLC 固态驱动器
- 12、15、17 或 19 英寸显示屏选件
- 不锈钢 NEMA 4X 选件
- 提供无显示屏选件
- 可锁定的前置 USB 3.0 端口
- 采用 Core i3 处理器，内存可扩展到 16 GB
- 通过 PCIe 插槽进行扩展的选件，以及用于添加 PCI 或其它 PCIe 的成套附件
- CompactFlash II 类带盖插槽
- 对于 12、15 和 17 英寸显示屏，温度额定值为 55 °C (131 °F)；对于 19 英寸显示屏，为 50 °C (122 °F)
- 平装型面板设计使碎屑的积聚降到最低
- 单点触控电阻式触摸屏
- 前置用户界面按钮

高级版（F 系列）

高级版具有很多与高配版相同的功能，但是高级版具有更强大的计算能力：

- 具有交流和直流电源输入选项的 MLC 或 SLC 固态驱动器
- 15、17 或 19 英寸显示屏选件，包括 15 英寸和 19 英寸宽屏型号
- 采用 Core i7 处理器，内存可扩展到 16 GB
- CompactFlash II 类带盖插槽
- 通过 PCIe 插槽进行扩展的选件，以及用于添加 PCI 或其它 PCIe 的成套附件
- 对于 15 英寸和 19 英寸宽屏和 19 英寸非宽屏模型，额定温度值为 0 - 50 °C (32 - 122 °F)
- 对于 15 英寸和 17 英寸非宽屏，额定温度值为 0 - 55 °C (32 - 131 °F)
- 多点触控电容式触摸屏
- 前置用户界面按钮
- 提供 RAID 服务器模型

终端特性

特性	描述	
	高配版	高级型
处理器	Intel i3-4102E ; 双核; 1.6 GHz	Intel i7-4700EQ ; 四核; 2.4 GHz
RAM	4 GB (2x 2 GB) ⁽¹⁾	8 GB (2 x 4 GB) ⁽¹⁾
存储介质	固态 - 1 个 32 GB SLC, 2.5 英寸 SATA SSD 固态 - 1 个 256 GB MLC, 2.5 英寸 SATA SSD	固态 - 1 个 32 GB SLC, 2.5 英寸 SATA SSD 固态 - 1 个 256 GB MLC, 2.5 英寸 SATA SSD RAID - 2 个 256 GB, 2.5 英寸 SATA SSD
光存储器	未提供, 但可以通过 6189V-ODD 套件添加	1 DVD-RW/CD-RW
扩展插槽	1 个 PCI Express x8 (可升级到 1 个 PCI、 2 个 PCI、2 个 PCIe x4, 或 1 个 PCIe x4 + 具有 单独 PCI 接口套件的 1 PCI)	1 个 PCI Express x8 (可升级到 1 个 PCI、 2 个 PCI、2 个 PCIe x4, 或 1 个 PCIe x4 + 具有 单独 PCI 接口套件的 1 PCI)
电源	AC 或 DC	
操作系统	Windows 7 SP1 (64 位) 或	
	Windows Embedded Standard 7	Windows Server 2008 R2 SP1

(1) 可升级到 16 GB RAM。

关于工业计算机及显示器的完整技术规范、认证和环境规范, 请参见《工业计算机及显示器规范技术数据》(出版号: [IC-TD001](#))。

终端选型 — 6181P 显示屏集成式计算机 - 高配版 (F 系列)

型号	目录号	显示屏尺寸	高宽比	边框类型	存储介质	Windows 操作系统	电源
无显示屏	6181P-00N2MW71AC	—	—	—	256 GB MLC SSD	Windows 7 SP1 (64 位)	AC
	6181P-00N2MW71DC						DC
	6181P-00N2SW71AC				32 GB SLC SSD	Windows Embedded Standard 7	AC
	6181P-00N2SW71DC						DC
	6181P-00N2SE71AC				6181P-00N2SE71DC	AC	
	6181P-00N2SE71DC					DC	
12 英寸	6181P-12A2MW71AC	12.1 英寸	4:3	铝	256 GB MLC SSD	Windows 7 SP1 (64 位)	AC
	6181P-12A2MW71DC						DC
	6181P-12A2SW71AC				32 GB SLC SSD	Windows Embedded Standard 7	AC
	6181P-12A2SW71DC						DC
	6181P-12A2SE71AC				6181P-12A2SE71DC	AC	
	6181P-12A2SE71DC					DC	
15 英寸	6181P-15A2MW71AC	15 英寸	4:3	不锈钢	256 GB MLC SSD	Windows 7 SP1 (64 位)	AC
	6181P-15A2MW71DC						DC
	6181P-15C2MW71AC			铝	32 GB SLC SSD	Windows Embedded Standard 7	AC
	6181P-15C2MW71DC						DC
	6181P-15A2SW71AC			6181P-15A2SW71DC	Windows Embedded Standard 7	AC	
	6181P-15A2SW71DC					DC	
	6181P-15A2SE71AC			6181P-15A2SE71DC	Windows Embedded Standard 7	AC	
	6181P-15A2SE71DC					DC	
	6181P-15C2SW71AC			6181P-15C2SW71DC	Windows 7 SP1 (64 位)	AC	
	6181P-15C2SW71DC					DC	

终端选型 — 6181P 显示屏集成式计算机 - 高配版 (F 系列)

型号	目录号	显示屏尺寸	高宽比	边框类型	存储介质	Windows 操作系统	电源
17 英寸	6181P-17A2MW71AC	17 英寸	5:4	铝	256 GB MLC SSD	Windows 7 SP1 (64 位)	AC
	6181P-17A2MW71DC						DC
	6181P-17C2MW71AC			不锈钢	AC		
	6181P-17C2MW71DC				DC		
	6181P-17A2SW71AC			铝	32 GB SLC SSD	AC	
	6181P-17A2SW71DC					DC	
	6181P-17A2SE71AC			不锈钢	Windows Embedded Standard 7	AC	
	6181P-17A2SE71DC					DC	
	6181P-17C2SW71AC				AC		
	6181P-17C2SW71DC				DC		
19 英寸	6181P-19A2MW71AC	19 英寸	5:4	铝	256 GB MLC SSD	Windows 7 SP1 (64 位)	AC
	6181P-19A2MW71DC						DC
	6181P-19C2MW71AC			不锈钢	AC		
	6181P-19C2MW71DC				DC		
	6181P-19A2SW71AC			铝	32 GB SLC SSD	AC	
	6181P-19A2SW71DC					DC	
	6181P-19A2SE71AC			不锈钢	Windows Embedded Standard 7	AC	
	6181P-19A2SE71DC					DC	
	6181P-19C2SW71AC				Windows 7 SP1 (64 位)	AC	
	6181P-19C2SW71DC					DC	

终端选型 — 6181P 显示屏集成式计算机 - 高级版 (F 系列)

型号	目录号	显示屏尺寸	高宽比	边框类型	存储介质	Windows 操作系统	电源		
无显示屏	6181P-00N3MW71AC	—	—	—	256 GB MLC SSD	Windows 7 SP1 (64 位)	AC		
	6181P-00N3MW71DC						DC		
	6181P-00N3SW71AC				32 GB SLC SSD		AC		
	6181P-00N3SW71DC						DC		
	6181P-00N3MS81AC				RAID ⁽¹⁾	Windows Server 2008 R2 SP1	AC		
	6181P-00N3MS81DC						DC		
15 英寸	6181P-15A3MW71AC	15 英寸	4:3	铝	256 GB MLC SSD	Windows 7 SP1 (64 位)	AC		
	6181P-15A3MW71DC						DC		
	6181P-15A3SW71AC				32 GB SLC SSD		AC		
	6181P-15A3SW71DC						DC		
	6181P-15B3MW71AC		16:9		256 GB MLC SSD		AC		
	6181P-15B3MW71DC						DC		
	6181P-15B3SW71AC				32 GB SLC SSD		AC		
	6181P-15B3SW71DC						DC		
17 英寸	6181P-17A3MW71AC	17 英寸	5:4	铝	256 GB MLC SSD	Windows 7 SP1 (64 位)	AC		
	6181P-17A3MW71DC						DC		
	6181P-17A3SW71AC				32 GB SLC SSD		AC		
	6181P-17A3SW71DC						DC		
19 英寸	6181P-19A3MW71AC	19 英寸		5:4	铝		256 GB MLC SSD	Windows 7 SP1 (64 位)	AC
	6181P-19A3MW71DC								DC
	6181P-19A3SW71AC						32 GB SLC SSD		AC
	6181P-19A3SW71DC								DC
	6181P-19B3MW71AC		16:9	256 GB MLC SSD		AC			
	6181P-19B3MW71DC					DC			
	6181P-19B3SW71AC			32 GB SLC SSD		AC			
	6181P-19B3SW71DC					DC			

(1) RAID = 独立磁盘冗余阵列

有关这些终端可以使用的附件的信息，请参见第 53 页。

无显示屏计算机



750R 型

1450R 型

6177R 无显示屏计算机利用 Intel 二代 core 处理器，可提供适合工业环境的强大的、高可靠性平台。这些计算机可提供坚固的机器安装 (750R) 和机架安装 (1450R) 封装形式，可提供强大的远程管理、板载备份 / 恢复与集成诊断功能。各种扩展插槽扩展了这些计算机的多功能性。

终端特性

特性	描述	
	750R 型	1450R 型
处理器	Intel Core i3-2120 3.3 GHz 或 Intel Core i5-2400 3.1 GHz	
RAM	4 GB 32 GB (最大值) 或 8 GB 32 GB (最大值)	
光存储器	DVD-RW	
扩展插槽	<ul style="list-style-type: none"> • 1 个 PCI • 1 个 PCI-express x16 • 1 个 PCI-express x4 • 1 个 PCI-express x1 	<ul style="list-style-type: none"> • 4 个 PCI • 1 个 PCI-express x16 • 1 个 PCI-express x4 • 1 个 PCI Express x 1
电源	AC	
操作系统	无操作系统 Windows XP Professional SP3 Windows 7 Professional SP1 (64 位) Windows Server 2008 R2 SP1 (64 位) Windows 8.1 Industry Pro (64 位) Windows Server 2012 Standard R2 (64 位)	

关于工业计算机及显示器的完整技术规范、认证和环境规范，请参见《工业计算机及显示器规范技术数据》（出版号：[IC-ID001](#)）。

终端选型 — 750R 机器安装无显示屏计算机

型号	目录号	配置特性	Windows 操作系统	处理器	RAM	硬盘驱动器
750R	6177R-MMPXP	高配版	Windows XP Professional SP (32 位)	Intel Core i3-2120 3.3 GHz	4 GB 32 GB (最大值)	500 GB
	6177R-MMPW7		Windows 7 Professional SP1 (64 位)			
	6177R-MMPN0		无操作系统			
	6177R-MMAW7	高级型	Windows 7 Professional SP1 (64 位)	Intel Core i5-2400 3.1 GHz	8 GB 32 GB (最大值)	(2) 500 GB ⁽¹⁾
	6177R-MMSS8	服务器	Windows Server 2008 R2 SP1 (64 位)			
	6177R-MMSN0		无操作系统			
	6177R-MMAW8	高级型	Windows 8.1 Industry Pro (64 位)			
	6177R-MMS12	服务器	Windows Server 2012 Standard R2 (64 位)			

(1) 支持 RAID 1 操作。

终端选型 — 1450R 机架安装无显示屏计算机

型号	目录号	安装	配置特性	Windows 操作系统	处理器	RAM	硬盘驱动器
1450R	6177R-RMPXP	4U 机架	高配版	Windows XP Professional SP3 (32 位)	Intel Core i3-2120 3.3 GHz	4 GB 32 GB (最大值)	500 GB
	6177R-RMPW7			Windows 7 Professional SP1 (64 位)			
	6177R-RMPN0			无操作系统			
	6177R-RMAW7		高级型	Windows 7 Professional SP1 (64 位)	Intel Core i5-2400 3.1 GHz	8 GB 32 GB (最大值)	(2) 500 GB ⁽¹⁾
	6177R-RMSS8		服务器	Windows Server 2008 R2 SP1 (64 位)			
	6177R-RMSN0			无操作系统			
	6177R-RMAW8		高级型	Windows 8.1 Industry Pro (64 位)			
	6177R-RMS12		服务器	Windows Server 2012 Standard R2 (64 位)			

(1) 支持 RAID 1 操作。

有关这些终端可以使用的附件的信息，请参见第 56 页。

工业显示器采用针对恶劣工业环境的最新LCD技术。此类显示器可与任意的罗克韦尔自动化无显示屏计算机相结合，提供强大的可视化、维护、控制或信息计算解决方案：

- 增强型显示器非常适合有专门用途的环境，如 UL I 类 II 分区以及食品和饮料领域，具有极为有效的隔热、防撞和防震保护。与 6181X 危险场所专用计算机相结合，可构成完整的系统解决方案。
- 标准型显示器适合控制室和非危险场所使用。
- 这些显示器中包含电缆和电源。



关于工业计算机及显示器的完整技术规范、认证和环境规范，请参见《工业计算机及显示器规范技术数据》（出版号：[IC-TD001](#)）。



终端选型 — 6176M 标准型显示器

型号	目录号	显示屏尺寸	安装	电阻式触摸屏	面板边框
1550M	6176M-15PN	15 英寸 TFT LCD 显示屏	面板		铝
	6176M-15PT			X	
	6176M-15VN		VESA		塑料
	6176M-15VT			X	
1750M	6176M-17PN	17 英寸 TFT LCD 显示屏	面板		铝
	6176M-17PT			X	
	6176M-17VN		VESA		塑料
	6176M-17VT			X	
1950M	6176M-19PN	19 英寸 TFT LCD 显示屏	面板		铝
	6176M-19PT			X	
	6176M-19VN		VESA		塑料
	6176M-19VT			X	

终端选型 — 6186M 增强型显示器

型号	目录号	显示屏尺寸	安装	电阻式触摸屏	面板边框	
1200M	6186M-12PN	12.1 英寸 TFT LCD 显示屏	面板		铝	
	6186M-12PT			X		
1500M	6186M-15PN	15 英寸 TFT LCD 显示屏				铝
	6186M-15PT			X		
	6186M-15PNSS					不锈钢
	6186M-15PTSS			X		
1700M	6186M-17PN	17 英寸 TFT LCD 显示屏				铝
	6186M-17PT			X		
	6186M-17PNSS					不锈钢
	6186M-17PTSS			X		
1900M	6186M-19PN	19 英寸 TFT LCD 显示屏				铝
	6186M-19PT			X		
	6186M-19PNSS				不锈钢	
	6186M-19PTSS		X			

有关这些终端可以使用的附件的信息，请参见第 57 页。

显示屏集成式计算机

以下表格列出了 6181P 显示屏集成式计算机的附件。

存储驱动器

目录号	描述	配合使用
6189V-CFSSD8GB	CompactFlash 8 GB 固态驱动器	6181P (F 系列)
6189V-CFSSD16GB	CompactFlash 16 GB 固态驱动器	
6189V-6181TRAY	空 2.5" 硬盘驱动器托盘	
6189V-6181HDD100GB	替换硬盘驱动器托盘中安装的 2.5 英寸 100 GB 硬盘驱动器	
6189V-6181SSD32GB	替换 SSD 托盘中安装的 2.5 英寸 32 GB SLC SSD	
6189V-6181SSD64GB	替换 SSD 托盘中安装的 2.5 英寸 64 GB SLC SSD	
6189V-6181SSD256GB	替换 SSD 托盘中安装的 2.5 英寸 256 GB MLC SSD	

内存模块

目录号	描述	配合使用
6189V-8GSODDDR3	替换 DDR3 内存 2 x 4 GB SO-DIMM	6181P (F 系列)
6189V-16GSODDDR3	升级 DDR3 内存 2 x 8 GB SO-DIMM	

附加卡和模块

目录号	描述	配合使用
6189V-PCIENET	以太网 PCI 卡, 10/100/1000 Mbps	6181P (F 系列)
6189V-EXTPCI2	PCIe 插槽扩展套件: 包括扩展背板和总共三个冒口卡: <ul style="list-style-type: none"> • 1 个 PCIe 4x 和 1 个 PCI • 2 个 PCI 4x • 2 个 PCI 	
6189V-PCIR	PCIe 插槽早期套件: 1 个 PCI 冒口卡	

电源

目录号	描述	配合使用
6189V-PSU6181DC	替换直流电源	6181P (F 系列) ⁽¹⁾
6189V-PSU6181AC	替换交流电源	6181P (F 系列) ⁽²⁾

(1) 必须搭配直流单元使用。

(2) 必须搭配交流单元使用。

屏幕保护盖

目录号	描述	数量	配合使用
6189V-SCRNCOVER12	屏幕保护盖	10	6181P/F、6181P (F 系列)
6189V-SCRNCOVER15			6181P/F、6181P (F 系列) ⁽¹⁾
6189V-SCRNCOVER17			6181P/F、6181P (F 系列)

(1) 不包括 16:9 宽屏模型。

安装硬件

目录号	描述	配合使用
6189V-MCLPS3	14个替换安装夹	6181P (F系列)
6189V-BOOKBRKT	无显示屏模型的书架支架	6181P 无显示 (F系列)

电缆

目录号	描述	配合使用
6189V-DVICBL2	数字视频电缆, 2 m (6.5 ft)	6181P (F系列)
6189V-DVICBL5	数字视频电缆, 5 m (16.4 ft)	

工业键盘和鼠标

目录号	描述	材料	配合使用
6189V-HPMOUSE	PS/2™ 桌面鼠标, 三个按钮	不锈钢	6181P (F系列)
6189V-HPMOUSEP	PS/2 面板安装鼠标, 三个按钮		
6189V-KBDEPS1	PS/2 桌面键盘 / 鼠标, 116 个按键		
6189V-KBPEPS1	PS/2 面板安装键盘 / 鼠标, 116 个按键		
6189V-KBDEPC1U	USB 桌面键盘 / 鼠标, 116 个按键	聚碳酸酯	

适配器

目录号	描述	配合使用
6189V-DPDVI	显示屏端口到 DVI-D 适配器	6181P (F系列)
6189V-DPVGA	显示屏端口到 VGA 适配器	

替换件

目录号	描述	配合使用
6189V-ODD	替换和升级包 - CD/DVD	6181P (F系列)
6189V-USBKEY	前置 USB 端口按键	
6189V-ACCESSBOX6181	备用附件箱	

危险场所专用计算机

以下表格列出了危险场所专用计算机的附件。

内存模块

目录号	描述
6189X-4GDDR2	4 GB DDR2 内存

安装硬件

目录号	描述	数量
6189X-MCLPS	安装夹	10

存储驱动器

目录号	描述
6189V-CFSSD8GB	CompactFlash 8 GB 固态驱动器
6189V-CFSSD16GB	CompactFlash 16 GB 固态驱动器

无显示屏计算机

以下表格列出了 6177R 无显示屏计算机的附件。

存储驱动器

目录号	描述	配合使用
6189V-35HDD500GB	3.5 英寸 500 GB SATA 硬盘驱动器	750R、1450R (6177R C 系列)
6189V-35HDDTRAY	空硬盘驱动器托盘	

内存模块

目录号	描述	配合使用
6189V-4GDDR3	4 GB DDR3 内存	750R、1450R (6177R C 系列)

附加卡和模块

目录号	描述	配合使用
6189V-PCIENET	以太网 PCI 卡, 10/100/1000 Mbps	6177R
6189V-PCIBARMM	I/O 卡保持支架	6177R 机器支架
6189V-PCIBARRM	I/O 卡保持支架	6177R 机架支架

安装硬件

目录号	描述	配合使用
6189V-RACKSLIDES	机架柜安装计算机用机架导轨	6177R 机架支架

电缆

目录号	描述	配合使用
6189V-DVIVGA	DVI-I 转 VGA 适配器	6177R

工业键盘和鼠标

目录号	描述	材料	配合使用
6189V-HPMOUSE	PS/2 桌面鼠标, 三个按钮	不锈钢	6177R
6189V-HPMOUSEP	PS/2 面板安装鼠标, 三个按钮		
6189V-KBDEPS1	PS/2 桌面键盘 / 鼠标, 116 个按键		
6189V-KBPEPS1	PS/2 面板安装键盘 / 鼠标, 116 个按键		
6189V-KBDEPC1U	USB 桌面键盘 / 鼠标, 116 个按键	聚碳酸酯	

工业显示器

以下表格列出了 6176M 和 6186M 工业显示器的附件。

电源

目录号	描述	配合使用
6189V-MPS3	交流 - 直流电源适配器	6176M、6186M

屏幕保护盖

目录号	描述	数量	配合使用
6189V-SCRNCOVER12	屏幕保护盖	10	6186M-12
6189V-SCRNCOVER15			6176M-15、 6186M-15
6189V-SCRNCOVER17			6176M-17、 6186M-17

安装硬件

目录号	描述	数量	配合使用
6189V-MCLPS2	安装夹	12	6176M
6189V-MCLPS3		14	6186M

电缆

目录号	描述	配合使用
6189V-DVICBL2	数字视频电缆, 2 m (6.5 ft)	6176M、6186M
6189V-DVICBL5	数字视频电缆, 5 m (16.4 ft)	
6189V-TCHCBL2	串行触摸屏电缆, 2 m (6.5 ft)	
6189V-VGACBL2	模拟 VGA 视频电缆, 1.8 m (6 ft)	
6189V-USBCBL2	USB 触摸屏电缆, 1.8 m (6 ft)	

笔记：

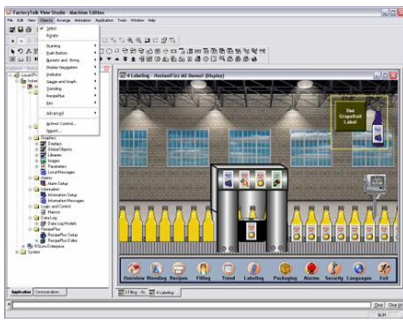
FactoryTalk HMI 软件

FactoryTalk® View 性能和可视化 HMI 软件（包括 FactoryTalk View Machine Edition、FactoryTalk View Site Edition、FactoryTalk ViewPoint 和 FactoryTalk View Studio）在设计上采用同样的外观、理念和导航方式，有助于缩短 HMI 的开发和培训时间。

FactoryTalk View 软件支持罗克韦尔自动化集成架构平台，是可扩展的统一监控解决方案套装的一部分，该套装旨在通过网络将设备级应用与监管级 HMI 应用结合起来。这套 HMI 软件产品提供统一的开发环境、架构和应用重用功能，以提高产量、降低运营成本并提升质量。

将罗克韦尔自动化的硬件和软件结合在一起，您将获得行业领先企业提供的全面应用支持。有关可用的 HMI 软件的完整列表，请访问 <http://www.rockwellautomation.com/rockwellsoftware>。

FactoryTalk View Machine Edition 软件



FactoryTalk View Machine Edition (ME) 软件支持开放式和嵌入式操作员界面解决方案，可用于监视和控制单台机器或小型过程。该软件具有可跨多平台（包括 Microsoft Windows 8.1、7、XP、Server 和 Embedded Compact 解决方案）使用的操作员界面。FactoryTalk View ME 软件包括设计和运行环境。

FactoryTalk View Studio 软件

FactoryTalk View Studio 软件是创建和测试 HMI 应用（包括图形显示、趋势图、报警和实时动画）的设计环境。可生成运行时文件，用于在 PanelView™ Plus 终端或工业计算机上运行。

FactoryTalk View ME Station

FactoryTalk View ME Station 是 HMI 应用的运行环境。FactoryTalk View ME Station 可在 PanelView Plus 终端上自动安装并激活。若要在工业计算机上运行 HMI 应用，则需要激活 FactoryTalk View ME Station。

FactoryTalk View ME 软件具有诸多优势：

- 报警，提醒操作员需要立即采取措施的情况
- 安全性高，可限制操作员对特定显示画面的访问
- RecipePlus 功能，用于机器或过程配方管理
- 运行语言切换功能，每个运行应用最多支持 20 种语言⁽¹⁾
- 全局对象和预定义对象可节省时间和存储空间
- RSLogix 5000® 和 Studio 5000 Logix Designer® 过程面板
- 能够将运行应用转换为设计应用
- 参数传递便于重用显示画面并提高设计效率

(1) 应用中最多可支持 40 种语言，但是运行的应用中仅允许使用 20 种语言。

FactoryTalk View Site Edition 软件

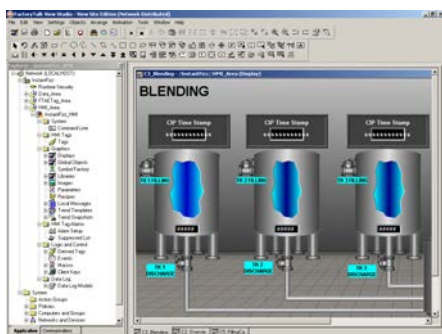
FactoryTalk View Site Edition (SE) 是一款用于开发监管级监控应用的 HMI 软件。它采用分布式和可扩展的架构，适合独立、单服务器 / 单用户应用，也适合多用户与多服务器交互的应用。该软件支持运行服务器和客户端，允许用户开发和部署多服务器 / 多客户端应用。

可在 FactoryTalk View Studio 设计环境中创建和测试 FactoryTalk View SE 应用：

- 可与其它支持 FactoryTalk 的产品共享数据和无缝集成。FactoryTalk 服务平台可为各个产品提供安全、报警和诊断等通用服务。
- 优化与 FactoryTalk Live Data 之间的工厂通信，并且是连接罗克韦尔自动化控制器的首选。
- 直接访问控制器中标签信息，无需创建 HMI 标签。
- 可在网络上的任意位置对应用进行组态，并通过远程、多用户组态功能对运行系统进行更改。
- 只需对图形显示画面定义一次，即可在分布式系统内部引用。
- 在中央记录数据库中提供对操作员和报警信息的审计记录。
- 利用客户端 VBA 和发布的图形对象模型定制个性化操作体验。
- 凭借在线创建和编辑图形的功能以及可选的服务器冗余最大程度提高系统可用性。



FactoryTalk View Studio 软件



FactoryTalk View Machine Edition 和 FactoryTalk View Site Edition 在创建应用方面共用名为 FactoryTalk View Studio 的统一设计环境。由于可在 FactoryTalk View Studio 中编辑和重复使用项目，因而提高了嵌入式机器和监管型 HMI 系统之间的可移植性。

凭借 FactoryTalk View 软件，套装中的所有产品均可在相同的集成可扩展架构中进行构建。应用开发人员可以将整个设备级应用导入监管级应用，或者将单个组件拖放到监管级项目中，这样既节省了开发时间，又降低了工程设计和培训成本。

另外，还可将 PanelBuilder® 32 (PanelView™) 应用导入到 FactoryTalk View ME 软件，将 RSView® 32 应用导入到 FactoryTalk View SE 软件，以此保障您当前的 HMI 投资。

使用 FactoryTalk View Studio 软件可进行以下操作：

- 从同一位置组态一个操作员站或整个分布式应用。
- 通过标签浏览器从系统中的 OPC 服务器访问标签，标签浏览器可按逻辑层次显示直接控制器标签和 HMI 标签。
- 远程组态 RSLinx® 和 FactoryTalk View SE 服务器。
- 使用功能全面的图形编辑器创建显示画面。
- 以多种语言定义显示画面测试，允许操作员在运行期间切换语言。
- 使用预制的面板连接 Logix 控制器中的过程控制功能。

FactoryTalk ViewPoint 软件



FactoryTalk ViewPoint 是 FactoryTalk View SE 软件和 PanelView Plus 6 或 7 终端的附加软件，可根据需要通过 Web 浏览器访问有关工厂或过程的重要信息。工厂经理、主管、OEM、系统集成商和以及关键的利益相关者现在几乎可从任意位置访问、监视和介入工厂底层的运营。它采用瘦客户端配置，无需安装和维护客户端软件，降低了总体拥有成本：

- 可完全扩展的动态 Web 应用，无论在办公室、家里还是旅途中，都可以查看。
 - 经理、OEM 和系统集成商可通过在 Internet 浏览器上登录获得读写权限，从而查看和控制工厂底层的实时操作数据。
 - 可使用标准 Web 浏览器快速访问实时信息。
- 支持多种浏览器和客户端设备，灵活性更高。
 - 不需要更改应用，即可让 FactoryTalk View 项目具有 Web 功能。
 - 无需到达客户现场，即可监视和控制 HMI 应用、执行诊断以及提供远程支持。

软件比较

技术:

客户要求	FactoryTalk View Site Edition (SE)	FactoryTalk View Machine Edition (ME)
操作系统 (32 位)	<ul style="list-style-type: none"> • Windows 8.1 Professional • Windows 8.1 Enterprise • Windows 8 Professional • Windows 8 Enterprise • Windows 7 Professional 或 Professional SP1 均支持 • Windows Server 2008 Standard SP2 和 2008 R2 Standard SP2 均支持 • Windows XP Professional SP3 • Windows Server 2003 R2 Standard SP2 	
操作系统 (64 位)	<ul style="list-style-type: none"> • Windows 8.1 Professional • Windows 8.1 Enterprise • Windows 8 Professional • Windows 8 Enterprise <u>Windows 7 Professional SP1</u> <u>• Windows 7 Enterprise SP1</u> • Windows 7 Ultimate SP1 • Windows Server 2012 Standard • Windows Server 2012 R2 Standard • Windows Server 2008 Standard SP2 • Windows Server 2008 R2 Enterprise SP1 或 2008 Server R2 Standard SP1 <p>仅支持 XP Professional 32 位 SP3，不支持 64 位</p> <ul style="list-style-type: none"> • Windows Server 2008 R2 Standard SP1 	
嵌入式平台		X
Windows 域安全性	X	X
OPC/ActiveX	X	X
支持 FactoryTalk	X	X
服务器端 VBA		
客户端 VBA	X	

架构:

客户要求	FactoryTalk View Site Edition	FactoryTalk View Machine Edition
主要应用	监管级：单工作站或多服务器、多客户端	机器级：单工作站
基于标签的 HMI	X	X
直接引用	X	X
	网络 (分布式) 本地	
最大服务器 / 客户端数量	10/50	
FactoryTalk ViewPoint	X	X
瘦客户端 (终端服务)	X	X ⁽¹⁾
多用户开发	X	
运行时进行远程组态	X	
冗余 - 数据服务器	X	
冗余 - HMI 服务器	X	

(1) 仅 PanelView™ Plus 6 和 PanelView™ Plus 7 终端支持。

特性

客户要求	FactoryTalk View Site Edition	FactoryTalk View Machine Edition
动画 ⁽¹⁾	还有触摸功能	无触摸动画
报警	<ul style="list-style-type: none"> • FactoryTalk 报警和事件 • HMI 报警 • 数字和模拟 • 定义报警严重程度 • 报警日志 	<ul style="list-style-type: none"> • 基于标签（来自控制器） • 报警日志
数据记录	<ul style="list-style-type: none"> • 每个项目有 20 个数据日志模型 • 每个模型最多有 10000 个标签 • 记录到 ODBC 或专用数据库 	<ul style="list-style-type: none"> • 每个项目有 1 个数据日志模型 • 最多有 100 个标签 • 最多 1,000 K 记录 • 导出到 dbf
趋势版本	TrendX 4.0	TrendX 4.0 的一部分
安全	<ul style="list-style-type: none"> • 为标签、图形显示画面、宏、命令和 OLE 对象分配了安全性 • 本地或 Windows 安全性 	<ul style="list-style-type: none"> • 基于显示画面 • 本地或 Windows 安全性
其它功能	<ul style="list-style-type: none"> • 测试运行宏 • 衍生标签 • 事件检测器 	<ul style="list-style-type: none"> • 测试运行宏 • 衍生标签 • S/B 测试运行宏衍生标签
报价模型	<ul style="list-style-type: none"> • 基于显示画面的报价 • 多级别 	<ul style="list-style-type: none"> • 包含在 PanelView Plus 6 中或基于显示画面的报价 • 用于 FactoryTalk View ME Station 的多级别模型

(1) 包括可见性、颜色、填充、水平和垂直位置、宽度、高度、旋转、水平和垂直滑动等。

Studio 5000 View Designer® HMI 软件

Studio 5000 View Designer® 是 PanelView 5500 操作员界面终端的开发环境，而且已集成到 Studio 5000 Automation Engineering and Design Environment™（自动化工程与设计环境）中。该集成环境允许工程师仅输入配置信息一次，之后便可在整个自动化设计系统中加以利用。由于 PanelView 5500 与 Studio 5000® 的整合，您可更为轻松地构建现代应用，并可更快进行以数据为指导的决策。

Studio 5000 View Designer 与 ControlLogix® 控制器的配合使用，为您提供了具有以下特性的增强集成：

- 基于 Logix 的报警将自动在 PanelView 5500 上提供。在 HMI 应用中无需任何报警配置。
- 提供预配置的系统报警条、报警摘要和诊断显示，可缩短设计时间并提供始终如一的用户体验。
- 借助高速 HMI 按钮，能针对机器点动应用快速做出响应并提供反馈。
- 支持 Logix 标签扩展属性，有助于开发更丰富的相关内容。
- 直观的 View Designer 环境，可减少配置时间。
- 可缩放的矢量图，可自动根据终端规格对屏幕和对象进行调整。
- 可搜索图形元素的工具框，具有内置动画，可简化配置操作。

操作系统和服务包兼容性

该版本 Studio 5000 View Designer 应用已在下列操作系统上进行了测试：

- Microsoft® Windows® 7 Professional SP 1（64 位）
- Microsoft 7 Home Premium SP 1（32 位）
- Microsoft Windows Server 2008 R2 Standard Edition SP1
- Microsoft Windows 8 Professional (64 位)
- Microsoft Windows 8.1 Professional (64 位)
- Microsoft Windows Server 2012 Standard Edition（Windows 8 Server 版本）

注意：Windows 8 和 Windows 8.1 操作系统在多种支持触摸的设备上运行时，View Designer 应用的多种功能可能不支持触摸。预计大多数功能可以使用触摸功能，但是仅使用键盘和鼠标对软件进行了测试。

该版本 Studio 5000 View Designer 应用预计可以在以下操作系统的所有其它版本和服务包上正常运行，但是还未进行测试：

- Microsoft Windows 7
- Microsoft Windows Server 2008 R2
- Microsoft Windows 8
- Microsoft Windows Server 2012
- Microsoft Windows Server 2012 R2

软件选择

要选择首选语言，需替换目录号中的 xx（英语为 EN、德语为 DE、法语为 FR、日语为 JP、中文为 ZH）。

FactoryTalk View Machine Edition (ME) 软件

目录号	描述
9701-VWSTMxxE	用于 Machine Edition 的 FactoryTalk View Studio – 用于开发和测试机器级 HMI 应用的组态软件。FactoryTalk View Machine Edition 包括 RSLinx® Enterprise 和 KEPServer Enterprise 软件。

要选择首选语言，需替换目录号中的 xx（英语为 EN、德语为 DE、法语为 FR、日语为 JP、中文为 ZH）。

FactoryTalk View Machine Edition (ME) Station

目录号	说明 ^{(1) (2)}
9701-VWMR015AxxE	FactoryTalk View ME Station 运行环境（15 个显示画面）
9701-VWMR030AxxE	FactoryTalk View ME Station 运行环境（30 个显示画面）
9701-VWMR075AxxE	FactoryTalk View ME Station 运行环境（75 个显示画面）
9701-VWMR250AxxE	FactoryTalk View ME Station 运行环境（250 个显示画面），RS-232 运行电缆，9 针 D 型头到 8 针小型 DIN

(1) FactoryTalk View Machine Edition Station 是以 FactoryTalk View Studio 软件创建的 FactoryTalk View ME 项目在具有 Windows 操作系统的计算机上运行的运行环境。

(2) FactoryTalk View ME Station 运行环境包括所有 PanelView Plus 6 或 PanelView Plus 7 终端。

要选择首选语言，需替换目录号中的 xx（英语为 EN、德语为 DE、法语为 FR、日语为 JP、中文为 ZH）。

FactoryTalk View Site Edition (SE) 软件

目录号	描述 ⁽¹⁾
9701-VWSTxxE	用于 FactoryTalk View Enterprise 的 FactoryTalk View Studio – 用于开发和测试机器级与监管级 HMI 应用的组态软件。
9701-VWSCWAxxE	FactoryTalk View SE 客户端 – 用于查看 FactoryTalk View SE 服务器及与其交互的软件 ⁽²⁾
9701-VWSCRAxxE	FactoryTalk View SE View 客户端 – 提供只读功能
9701-VWSB015AxxE	FactoryTalk View SE Station（15 个显示画面）
9701-VWSB025AxxE	FactoryTalk View SE Station（25 个显示画面）
9701-VWSB100AxxE	FactoryTalk View SE Station（100 个显示画面）
9701-VWSB250AxxE	FactoryTalk View SE Station（250 个显示画面）
9701-VWSB000AxxE	FactoryTalk View SE Station（无显示画面数量限制）
9701-VWSS025LxxE	FactoryTalk View SE 服务器（25 个显示画面），带 RSLinx® Enterprise
9701-VWSS100LxxE	FactoryTalk View SE 服务器（100 个显示画面），带 RSLinx Enterprise
9701-VWSS250LxxE	FactoryTalk View SE 服务器（250 个显示画面），带 RSLinx Enterprise
9701-VWSS000LxxE	FactoryTalk View SE 服务器（无显示画面数量限制），带 RSLinx Enterprise

(1) FactoryTalk View Station 和 FactoryTalk View SE 服务器包含 RSLinx Enterprise 和 RSLinx Classic 软件（版本 3.70）。

(2) FactoryTalk View SE 服务器用于存储 HMI 项目组件并提供给客户端，如图形显示画面。

FactoryTalk ViewPoint 软件

目录号 ⁽¹⁾	描述 ⁽²⁾
9522-VWP01RENE	FactoryTalk ViewPoint, 1 客户端系统
9522-VWP03RENE	FactoryTalk ViewPoint, 3 客户端系统
9522-VWP05RENE	FactoryTalk ViewPoint, 5 客户端系统
9522-VWP10RENE	FactoryTalk ViewPoint, 10 客户端系统
9522-VWP25RENE	FactoryTalk ViewPoint, 25 客户端系统
9522-VWP50RENE	FactoryTalk ViewPoint, 50 客户端系统

(1) 要在 FactoryTalk View SE 网络或本地应用中使用 FactoryTalk ViewPoint 软件, 请订购此处所列的目录号。

(2) 购买 PanelView Plus 6 或 PanelView Plus 7 终端时, 会附带 FactoryTalk ViewPoint 服务器和一个客户端访问许可证。其它目录号不要求使用具有 PanelView Plus 6 或 PanelView Plus 7 终端的 FactoryTalk ViewPoint 软件。

第三方连接性

目录号	描述
9301-OPCSRVE	KEPServer Enterprise FactoryTalk View Site Edition 和 FactoryTalk View Machine Edition

Studio 5000 HMI 软件

目录号	描述
<u>9324-RLD200ENE</u>	<u>ESD - Studio 5000 迷你版, 英文版</u>
9324-RLD200ENM	MEDIA - Studio 5000 迷你版, 英文版
<u>9324-RLD250ENE</u>	<u>ESD - Studio 5000 Lite 版, 英文版</u>
9324-RLD250ENM	MEDIA - Studio 5000 Lite 版, 英文版
9324-RLD300ENE	ESD - Studio 5000 标准版, 英文版
9324-RLD300ENM	MEDIA - Studio 5000 标准版, 英文版
9324-RLD600ENE	ESD - Studio 5000 完整版, 英文版
9324-RLD600ENM	MEDIA - Studio 5000 完整版, 英文版
9324-RLD700XENE	ESD - Studio 5000 专业版, 英文版
9324-RLD700XENM	MEDIA - Studio 5000 专业版, 英文版

其它资源

这些文档包含有关罗克韦尔自动化相关产品的更多信息？

资源	描述
PanelView 5500 Terminal Specifications Technical Data, 出版号 2715-TD001	提供 PanelView 5500 终端的技术规范、认证和环境规范。
PanelView Plus 7 Performance Terminals Technical Data, 出版号 2711P-TD009	提供 PanelView™ Plus 7 Performance 终端的技术规范、认证和环境规范。
PanelView™ Plus 7 Standard Terminals Technical Data, 出版号 2711P-TD008	提供 PanelView™ Plus 7 Standard 终端的技术规范、认证和环境规范。
PanelView Plus 6 Specifications Technical Data, 出版号 2711P-TD005	提供 PanelView Plus 6 终端的技术规范、认证和环境规范。
MobileView Tethered Operator Terminal Technical Data, 出版号 2711T-TD001	提供 MobileView Tethered 操作员终端的技术规范、认证和环境规范。
PanelView 800 Terminals Technical Data, 出版号 2711R-TD001	提供 PanelView 800 终端的技术规范、认证和环境规范。
Industrial Computers and Monitors Specifications Technical Data, 出版号 IC-TD001	提供工业计算机和显示器的技术规范、认证和环境规范。
PanelView Plus 6 Terminals to PanelView Plus 7 Terminals Catalog Number Conversions Migration Guide, 出版号 2711P-AP004	提供有关如何将 PanelView™ Plus 6 终端转换成新一代终端（PanelView Plus 7 Performance 终端和 PanelView Plus 7 Standard 终端）的信息。
工业自动化接线与接地指南, 出版号 1770-4.1	提供有关安装罗克韦尔自动化工业系统的常规指南。
产品认证网站, http://www.rockwellautomation.com/global/certification/overview.page	提供合规性声明、证书及其它认证详情。

可访问 <http://www.rockwellautomation.com/literature/> 查看或下载相关出版物。如需订购技术文档的纸印本，请联系当地的 Allen-Bradley 分销商或罗克韦尔自动化销售代表。

罗克韦尔自动化支持

通过以下资源访问支持信息。

技术支持中心	知识库文章、示范视频、常见问题、聊天、用户论坛和产品通知更新。	www.rockwellautomation.com/knowledgebase
本地技术支持电话号码	找到您所在国家 / 地区的电话号码。	www.rockwellautomation.com/global/support/get-support-now.page
直拨码	找到您的产品的直拨码。使用该直拨码直接呼叫技术支持工程师。	www.rockwellautomation.com/global/support/direct-dial.page
文献库	安装指令、手册、宣传册和技术数据。	www.rockwellautomation.com/literature
产品兼容性与下载中心 (PCDC)	获取确定产品交互方式、检查特性和功能，以及查找相关固件相关的帮助。	www.rockwellautomation.com/global/support/pcdc.page

文档反馈

您的意见将有助于我们改进文档，更好地满足您的要求。如有任何关于如何改进本文档的建议，请填写 http://literature.rockwellautomation.com/idc/groups/literature/documents/du/ra-du002_-en-e.pdf 上提供: How Are We Doing? 表格。

罗克韦尔自动化在其网站 <http://www.rockwellautomation.com/rockwellautomation/about-us/sustainability-ethics/product-environmental-compliance.page> 上维护最新的产品环境信息。

Allen-Bradley、Compact I/O、Compact GuardLogix、CompactLogix、Connected Components Workbench、ControlLogix、DH+、FactoryTalk、FLEX I/O、GuardLogix、Integrated Architecture、Kinetix、LISTEN.THINK.SOLVE、Logix5000、Micro800、MicroLogix、MobileView、PLC-5、PanelBuilder、PanelView、PlantPAx、POINT I/O、PowerFlex、RSLinx、RSLogix 5000、RSView、Rockwell Automation、Rockwell Software、SLC、Stratix、Studio 5000、Studio 5000 Logix Designer 和 Studio 5000 View Designer 是罗克韦尔自动化有限公司的商标。

不属于罗克韦尔自动化公司的商标均为其各自公司的资产。

EtherNet/IP 是 ODVA 的商标。

中文网址 www.rockwellautomation.com.cn

新浪微博 www.weibo.com/rockwellchina

动力、控制与信息解决方案总部

美洲地区：罗克韦尔自动化，南二大街1201号，密尔沃基市，WI 53204-2496 美国，电话：(1) 414.382.2000，传真：(1) 414.382.4444

欧洲/中东/非洲：罗克韦尔自动化，NV, Pegasus Park, De Kleetlaan 12a, 1831布鲁塞尔，比利时，电话：(32) 2 663 0600，传真：(32) 2 663 0640

亚太地区：罗克韦尔自动化，香港数码港道100号数码港3座F区14楼1401-1403 电话：(852)2887 4788 传真：(852)2508 1486

中国总部：上海市徐汇区虹梅路1801号宏业大厦 邮编：200233 电话：(86 21)6128 8888 传真：(86 21)6128 8899

客户服务电话：400 620 6620 (中国地区) +852 2887 4666 (香港地区)

出版物 VIEW-SG001P-ZH-P - 2016年7月